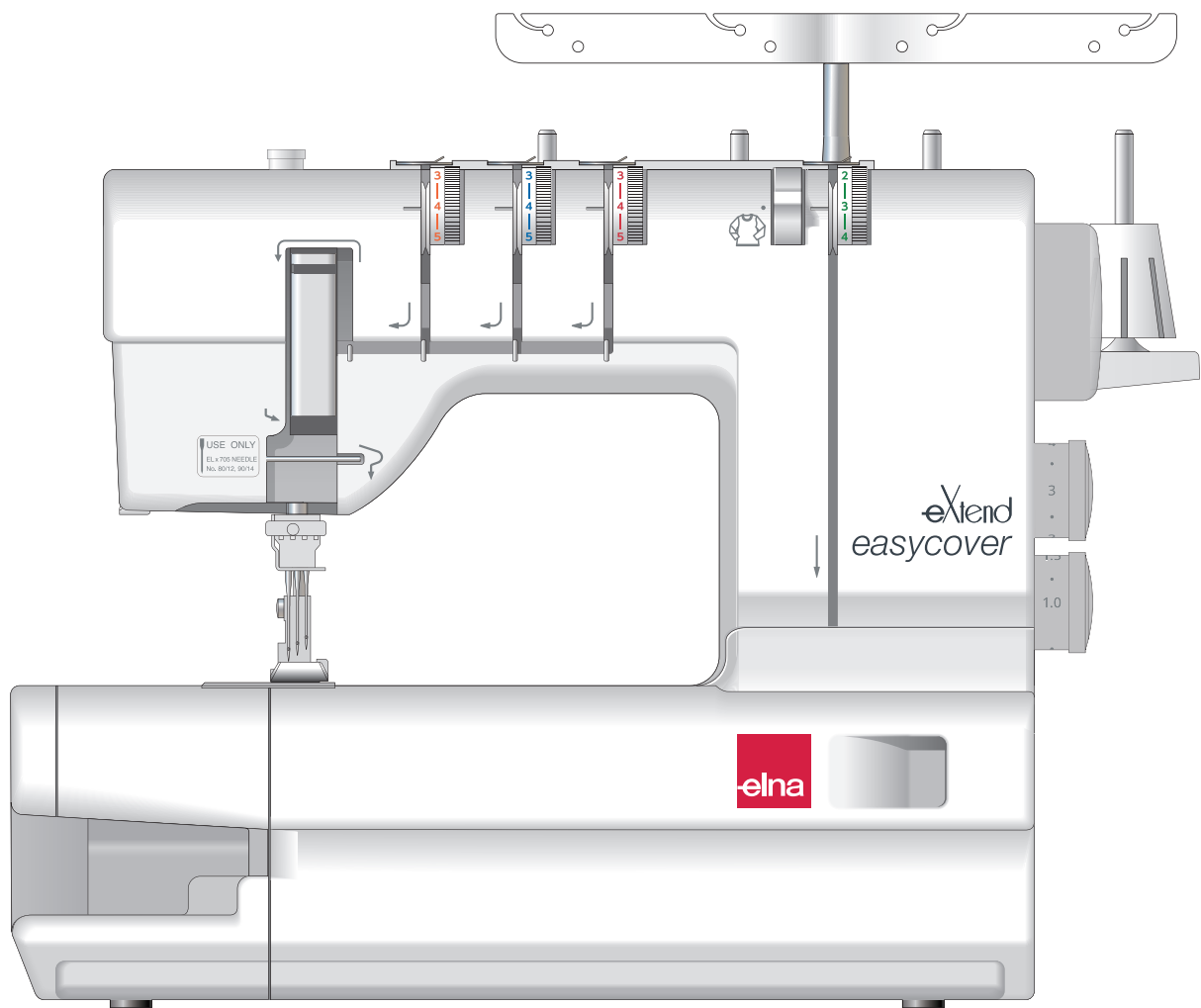


eXtend *easycover*

| Instruction Manual | | Bedienungsanleitung | | Manuel d'instructions |



IMPORTANT SAFETY INSTRUCTIONS

When using an electrical appliance, basic safety precautions should always be followed, including the following:

This sewing machine is designed and manufactured for household use only.

Read all instructions before using this sewing machine.

DANGER — To reduce the risk of electric shock:

1. An appliance should never be left unattended when plugged in. Always unplug this sewing machine from the electric outlet immediately after using and before cleaning.

WARNING — To reduce the risk of burns, fire, electric shock, or injury to persons:

1. Do not allow to be used as a toy. Close attention is necessary when this sewing machine is used by or near children.
2. Use this appliance only for its intended use as described in this owner's manual. Use only attachments recommended by the manufacturer as contained in this owner's manual.
3. Never operate this sewing machine if it has a damaged cord or plug, if it is not working properly, if it has been dropped or damaged, or dropped into water. Return this sewing machine to the nearest authorized dealer or service center for examination, repair, electrical or mechanical adjustment.
4. Never operate the appliance with any air opening blocked. Keep ventilation openings of this sewing machine and foot controller free from accumulation of lint, dust and loose cloth.
5. Never drop or insert any object into any opening.
6. Do not use outdoors.
7. Do not operate where aerosol (spray) products are being used or where oxygen is being administered.
8. To disconnect, turn all controls to the off ("O") position, then remove plug from outlet.
9. Do not unplug by pulling on cord. To unplug, grasp the plug, not the cord.
10. Keep fingers away from all moving parts. Special care is required around the sewing machine needle and/or cutting blade.
11. Always use the proper needle plate. The wrong plate can cause the needle to break.
12. Do not use bent needles.
13. Do not pull or push fabric while stitching. It may deflect the needle causing it to break.
14. Switch this sewing machine off ("O") when making any adjustment in the needle area, such as threading the needle, changing the needle, threading the bobbin or changing the presser foot, and the like.
15. Always unplug this sewing machine from the electrical outlet when removing covers, lubricating, or when making any other adjustments mentioned in this owner's manual.

SAVE THESE INSTRUCTIONS

For Europe only:

This appliance can be used by children aged from 8 years and above and persons with reduced physical, sensory or mental capabilities or lack of experience and knowledge if they have been given supervision or instruction concerning use of the appliance in a safe way and understand the hazards involved. Children shall not play with the appliance. Cleaning and user maintenance shall not be made by children without supervision.

For outside Europe (except U.S.A and Canada):

This appliance is not intended for use by persons (including children) with reduced physical, sensory or mental capabilities, or lack of experience and knowledge, unless they have been given supervision or instruction concerning use of the appliance by a person responsible for their safety. Children should be supervised to ensure that they do not play with the appliance.



Please note that on disposal, this product must be safely recycled in accordance with relevant National legislation relating to electrical/electronic products. If in doubt please contact your retailer for guidance. (European Union only)

WICHTIGE SICHERHEITSHINWEISE

Bei der Benutzung eines elektrischen Geräts sind stets grundlegende Sicherheitsvorkehrungen zu treffen, darunter: Diese Nähmaschine wurde rein für den privaten Gebrauch entwickelt und hergestellt. Lesen Sie vor Inbetriebnahme dieses Geräts alle Anweisungen.

GEFAHR — Befolgen Sie die nachstehenden Anweisungen, um das Risiko eines Stromschlags zu mindern:

1. Lassen Sie das Gerät niemals unbeaufsichtigt, wenn es an den Netzstrom angeschlossen ist. Trennen Sie die Maschine nach der Benutzung und vor der Reinigung immer vom Netzstrom.

WARNUNG — Mindern Sie wie folgt das Risiko von Verbrennungen, Bränden, Stromschlag oder Personenverletzungen:

1. Lassen Sie es nicht zu, dass die Maschine als Spielzeug benutzt wird. Bei der Benutzung dieser Nähmaschine durch Kinder oder in der Nähe von Kindern ist größte Aufmerksamkeit erforderlich.
2. Benutzen Sie diese Maschine ausschließlich für den in dieser Gebrauchsanleitung beschriebenen Zweck. Benutzen Sie ausschließlich Original-Zubehör oder Zubehör, das vom Hersteller ausdrücklich freigegeben wurde. Näheres dazu entnehmen Sie bitte dieser Gebrauchsanleitung.
3. Nehmen Sie diese Nähmaschine niemals in Betrieb, wenn Ihr Stromkabel oder Netzstecker schadhaft ist, wenn sie nicht vorschriftsmäßig funktioniert, wenn sie fallen gelassen oder beschädigt wurde oder in Wasser gefallen ist. Bringen Sie diese Nähmaschine zwecks Überprüfung, Reparaturen und elektrischer und mechanischer Einstellungen zu Ihrem nächsten Händler oder Ihrem Kundendienst.
4. Nehmen Sie das Gerät niemals in Betrieb, wenn eine der Luftöffnungen blockiert ist. Sorgen Sie dafür, dass sich in den Ventilationsöffnungen dieser Nähmaschine und des Fußanlassers weder Fusseln noch Staub oder Stoffreste ansammeln.
5. Lassen Sie keine Gegenstände in irgendwelche Öffnungen fallen und versuchen Sie nicht, Gegenstände in Öffnungen zu stecken.
6. Benutzen Sie die Maschine nicht im Freien.
7. Benutzen Sie diese Maschine nicht in Bereichen, in denen Aerosol-Produkte (Sprühdosen) benutzt oder Sauerstoff zugeführt werden.
8. Schalten Sie die Maschine aus, indem Sie alle Betätigungselemente aus "Aus" ("0") stellen und dann den Netzstecker abziehen.
9. Ziehen Sie den Netzstecker nicht ab, indem Sie am Kabel ziehen. Halten Sie zum Abziehen des Netzsteckers den Stecker fest und nicht das Kabel.
10. Halten Sie Ihre Finger von allen beweglichen Teilen fern. Besondere Aufmerksamkeit ist im Bereich der Nähnaedel erforderlich.
11. Benutzen Sie immer die richtige Stichplatte. Beim Einsatz der falschen Stichplatte kann die Nadel brechen.
12. Benutzen Sie keine verbogenen Nadeln.
13. Der Stoff darf während des Nähens nicht gezogen oder geschoben werden. Die Nadel könnte sich sonst biegen und abbrechen.
14. Schalten Sie diese Nähmaschine aus ("0"), wenn Justierungen im Nadelbereich – wie zum Beispiel Einfädeln und Auswechseln der Nadel, Spulen, Auswechseln des Nähfußes usw. – vorgenommen werden.
15. Ziehen Sie immer den Netzschalter dieser Nähmaschine ab, wenn Abdeckungen entfernt, Maschinenteile geölt oder andere in diesen Gebrauchsanleitungen aufgeführte Justierungen vorgenommen werden.

BEWAHREN SIE DIESE ANLEITUNG AUF.

Nur für Europa:

Dieses Gerät darf von Kindern ab 8 Jahren und Personen mit eingeschränkten physischen, sensorischen oder mentalen Fähigkeiten oder mangelnder Erfahrung und Kenntnissen genutzt werden, wenn sie entsprechend beaufsichtigt werden oder in die sichere Nutzung des Geräts eingewiesen wurden und die möglichen Gefahren kennen. Kinder dürfen das Gerät nicht als Spielzeug verwenden. Reinigung und Wartung dürfen nicht von unbeaufsichtigten Kindern durchgeführt werden.

Für Länder außerhalb Europas (ausgenommen USA und Kanada):

Dieses Gerät ist nicht für die Nutzung durch Personen (einschließlich Kindern) mit eingeschränkten physischen, sensorischen oder mentalen Fähigkeiten oder mangelnder Erfahrung und Kenntnissen gedacht, es sei denn, sie werden entsprechend beaufsichtigt oder wurden von einer für ihre Sicherheit zuständigen Person in die Nutzung des Geräts eingewiesen. Kinder müssen ständig beaufsichtigt werden, um zu gewährleisten, dass sie die Nähmaschine nicht als Spielzeug verwenden.



Entsprechend der gesetzlichen Regelungen über das umweltgerechte Entsorgen von Elektro- und Elektronikgeräten, ist dieses Produkt nach Verwendung dem Wertstoffkreislauf zuzuführen. Im Zweifelsfalle wenden Sie sich bitte an den Verkäufer. (Nur innerhalb der EU)

CONSIGNES IMPORTANTES DE SECURITE

Pour utiliser un appareil électrique, il faut toujours respecter les consignes de sécurité fondamentales, notamment les consignes suivantes:

Cette machine à coudre a été conçue et fabriquée pour l'usage domestique uniquement.

Avant d'utiliser cet appareil, lisez toutes ces instructions.

DANGER: Pour éviter tout risque de décharge électrique:

1. Il ne faut jamais laisser un appareil sans surveillance lorsqu'il est branché. Il faut toujours débrancher cette machine à coudre de la prise électrique murale, après son utilisation ou avant de la nettoyer.

AVERTISSEMENT: Pour réduire tout risque de brûlures, d'incendie, de choc électrique de blessures corporelles:

1. Cette machine ne doit pas être utilisée comme un jouet. Une attention particulière est requise lorsque cette machine est utilisée par des enfants ou en leur présence.
2. Utilisez cette machine uniquement pour les utilisations prévues, telles qu'elles sont décrites dans le manuel de la machine à coudre.
Utilisez uniquement les accessoires recommandés par le fabricant tels qu'ils sont indiqués dans le manuel de la machine à coudre.
3. Il ne faut jamais faire fonctionner cette machine à coudre si le cordon d'alimentation ou la prise ont été endommagés, s'il y a un problème de fonctionnement, si elle est tombée ou a été abîmée, ou si elle est tombée dans l'eau.
4. Il ne faut jamais faire fonctionner cette machine si les ouvertures d'aération sont obstrués. Veiller à ce que les ouvertures de ventilation de la machine et de la pédale ne soient pas encombrées de résidus, de poussières et de particules textiles.
5. Il ne faut jamais laisser tomber ou introduire d'objet dans les ouvertures de la machine.
6. Il ne faut pas utiliser la machine en plein air. Toujours ranger la machine à l'intérieur.
7. Il ne faut pas l'utiliser dans un local où sont utilisés des aérosols ou dans un local où l'oxygène est distribué artificiellement.
8. Pour l'éteindre, mettre tous les interrupteurs sur la position Arrêt («O»), puis retirer la prise du secteur.
9. Ne débranchez pas la machine en tirant sur le cordon d'alimentation. Pour la débrancher, saisissez la prise, et non pas le cordon d'alimentation.
10. Veillez à éloigner les doigts des pièces en mouvement, en particulier de l'aiguille et, le cas échéant, des lames de découpage de la machine à coudre.
11. Toujours utiliser la plaque aiguille adéquate. Une mauvaise plaque peut casser l'aiguille.
12. N'utilisez pas d'aiguilles tordues.
13. Ne pas tirer ou pousser le tissu en cousant. Cela pourrait dévier l'aiguille et la rompre.
14. Éteindre cette machine à coudre (mettre l'interrupteur sur «O») avant d'effectuer des réglages à proximité de l'aiguille, tels que l'enfilage, le changement d'aiguille, la mise en place de la canette ou le changement de pied-de-biche, etc.
15. Toujours débrancher cette machine à coudre de la prise électrique avant de retirer les plaques de protection, de la graisser, ou avant d'effectuer tout autres réglages mentionnés dans le manuel d'utilisation.

CONSERVEZ CETTE NOTICE

Pour l'Europe uniquement:

Cet appareil peut être utilisé par des enfants âgés d'au moins 8 ans et par des personnes dont les capacités physiques, sensorielles ou mentales sont réduites ou manquants d'expérience et de connaissances, seulement si elles ont été formées et encadrées à l'utilisation de l'appareil en toute sécurité et si elles comprennent les risques impliqués. Les enfants ne doivent pas jouer avec l'appareil. Les enfants ne doivent pas effectuer le nettoyage et l'entretien par l'utilisateur sans surveillance.

Hors Europe (excepté les États-unis et le Canada):

Cette machine n'est pas censée être utilisée par des personnes (y compris des enfants) ayant des capacités physiques, sensorielles ou mentales réduites ou un manque d'expérience et de connaissances, sauf si elles sont sous surveillance ou ont été instruites sur l'usage de la machine par une personne responsable de leur sécurité. Les enfants doivent être surveillés afin de vérifier qu'ils ne jouent pas avec la machine.



Selon la législation nationale ce produit doit être recyclé en toute sécurité en accord avec les règles prévues pour les appareils électriques ou électroniques. En cas de doute contactez votre revendeur de machine à coudre. (Union européenne seulement)

TABLE OF CONTENTS

KNOW YOUR MACHINE

Names of Parts	2
Standard Accessories	4

GETTING READY TO SEW

Connecting the Machine to the Power Supply	6
Controlling Sewing Speed	6
How to Turn the Handwheel	8
Opening and Closing the Looper Cover	8
Extension Table	8
Raising or Lowering the Presser Foot	10
Removing the Presser Foot	10
Attaching the Presser Foot	10
Adjustment of Foot Pressure	10
Adjustment of Stitch Length	12
Adjustment of Differential Feed Ratio	12
Changing Needle	14
How to use the needle threader/holder	14
Setting the Thread Guide Bar	16
Setting the Spool Cones	16
Threading the Machine	18
Threading the needles	20
How to use the threader	22
Threading the looper	24

STITCH TYPES

Triple Cover Stitch	28
Balancing the thread tension	28
Cover Stitch	30
Balancing the thread tension	32
Chain Stitch	34
Balancing the thread tension	34
Curling Problem	36
Finishing the Seam	38
Beginning of the seam	38
End of the seam	38
Knotting the threads	38
Removing the Fabric in the Middle of the Stitching	40
Hemming with the Cover Stitch	42
Free Arm Hemming	42
Triple Cover Stitch Applications	44

CARE OF YOUR MACHINE

Cleaning the Feed Dogs and Looper Area	46
Troubleshooting	48

INHALTSVERZEICHNIS

IHRE MASCHINE

Teilebezeichnungen	3
Serienmäßiges Zubehör	5

VORBEREITUNGEN VOR DEM NÄHEN

Anschluss der Maschine an Netzstrom	7
Regulieren der Nähgeschwindigkeit	7
Drehen des Handrads	9
Öffnen und Schließen des Greiferdeckels	9
Anschiebetisch	9
Heben und Senken des Nähfußes	11
Entfernen des Nähfußes	11
Anbringen des Nähfußes	11
Anpassung des Nähfußdrucks	11
Justieren der Stichlänge	13
Justieren des Differentialtransports ..	13
Auswechseln der Nadel	15
Benutzung des Nadeleinfädlers / Halters	15
Einstellen der Fadenführung	17
Verwendung von Konen und Spulen	17
Einfädeln der Maschine	19
Einfädeln der Nadeln.	21
Benutzung des Einfädlers	23
Einfädeln des Greifers	25

STICHARTEN

Dreifacher Coverstich	29
Justieren der Fadenspannung	29
Zweifacher Coverstich	31
Justieren der Fadenspannung	33
Kettenstich	35
Justieren der Fadenspannung	35
Einrollen vermeiden	37
Fertigstellen der Naht	39
Nahtanfang	39
Nahtende	39
Verknoten der Fäden	39
Entfernen des Stoffes in der Mitte der Näharbeit	41
Säumen mit Coverstichen	43
Freiarm-Säumen	43
Anwendungen des dreifachen Coverstichs.....	45

MASCHINENPFLEGE

Säubern der Transporteure und des Greiferbereichs ..	47
Problemlösungen	49

TABLE DES MATIÈRES

FAMILIARISATION AVEC LA MACHINE

Dénomination des composants	3
Accessoires standard.....	5

PRÉPARATION DU TRAVAIL DE COUTURE

Raccordement de la machine au secteur.....	7
Contrôle de la vitesse de couture.....	7
Manipulation du volant	9
Ouverture et fermeture du couvercle du boucleur	9
Table d'extension	9
Relevage et abaissement du pied-de-biche	11
Retrait du pied-de-biche	11
Installation du pied-de-biche	11
Réglage de la pression du pied-de-biche.....	11
Réglage de la longueur de point	13
Réglage de l'entraînement différentiel	13
Changement de l'aiguille	15
Utilisation de l'enfile/porte-aiguille	15
Installation de la barre de guidage du fil	17
Installation des cônes de fil	17
Enfilage de la machine	19
Enfilage des aiguilles	21
Utilisation de l'enfile-aiguille	23
Enfilage du boucleur.....	25

TYPES DE POINTS

Point cover triple	29
Équilibrage de la tension des fils	29
Point cover (ourlet couvert)	31
Équilibrage de la tension des fils	33
Point de chaînette	35
Équilibrage de la tension des fils	35
Problème de gondolement	37
Finition de la couture	39
Début de la couture	39
Fin de la couture	39
Nouer des fils	39
Retrait du tissu au milieu de la couture	41
Réalisation d'ourlets avec le point cover	43
Réalisation d'ourlets avec le bras libre.....	43
Applications du point cover triple.....	45

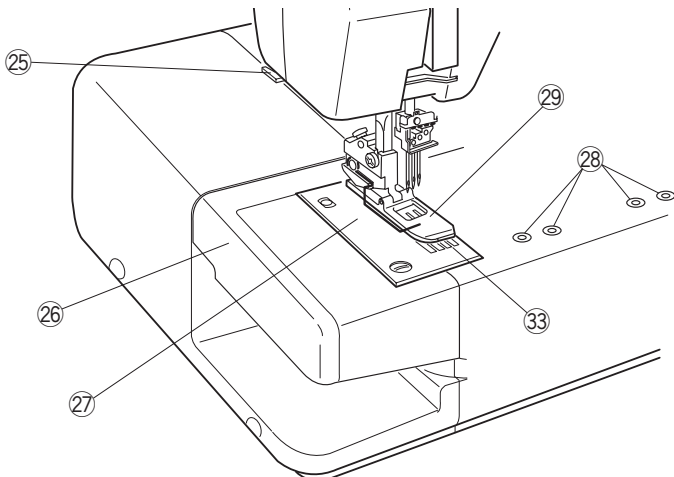
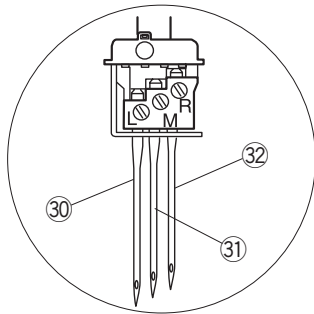
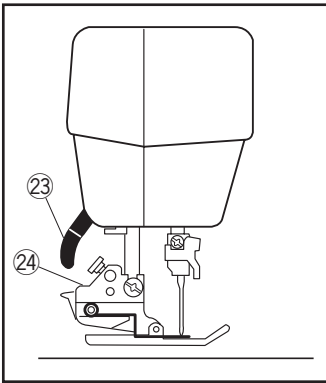
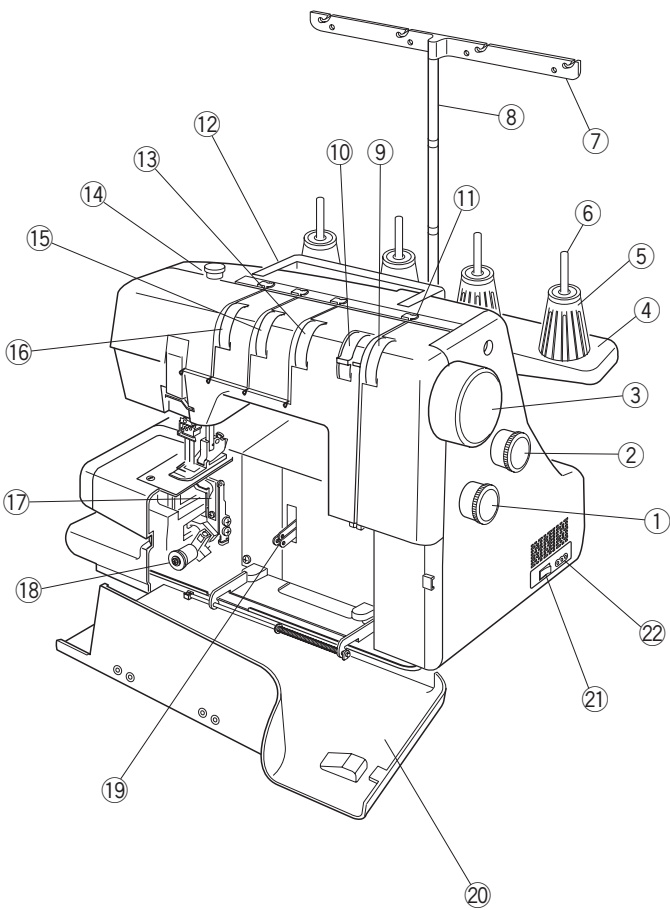
ENTRETIEN DE VOTRE MACHINE

Nettoyage des griffes d'entraînement et du boucleur..	47
Dépannage	50

KNOW YOUR MACHINE

Names of Parts

- ① Differential feed dial
- ② Stitch length dial
- ③ Handwheel
- ④ Spool stand
- ⑤ Spool holder
- ⑥ Spool pin
- ⑦ Thread guide bar
- ⑧ Thread guide post
- ⑨ Looper thread tension dial
- ⑩ Looper thread tension switching lever
- ⑪ Thread guide plate
- ⑫ Carrying handle
- ⑬ Right needle thread tension dial
- ⑭ Pressure adjusting screw
- ⑮ Center needle thread tension dial
- ⑯ Left needle thread tension dial
- ⑰ Looper
- ⑱ Looper release knob
- ⑲ Looper thread take-up lever
- ⑳ Looper cover
- ㉑ Power switch
- ㉒ Machine socket
- ㉓ Presser foot lifter
- ㉔ Presser foot holder
- ㉕ Thread cutter
- ㉖ Extension table
- ㉗ Needle plate
- ㉘ Attachment mount
- ㉙ Presser foot
- ㉚ Left needle (#80/12)
- ㉛ Center needle (#80/12)
- ㉜ Right needle (#80/12)
- ㉝ Feed dogs



IHRE MASCHINE

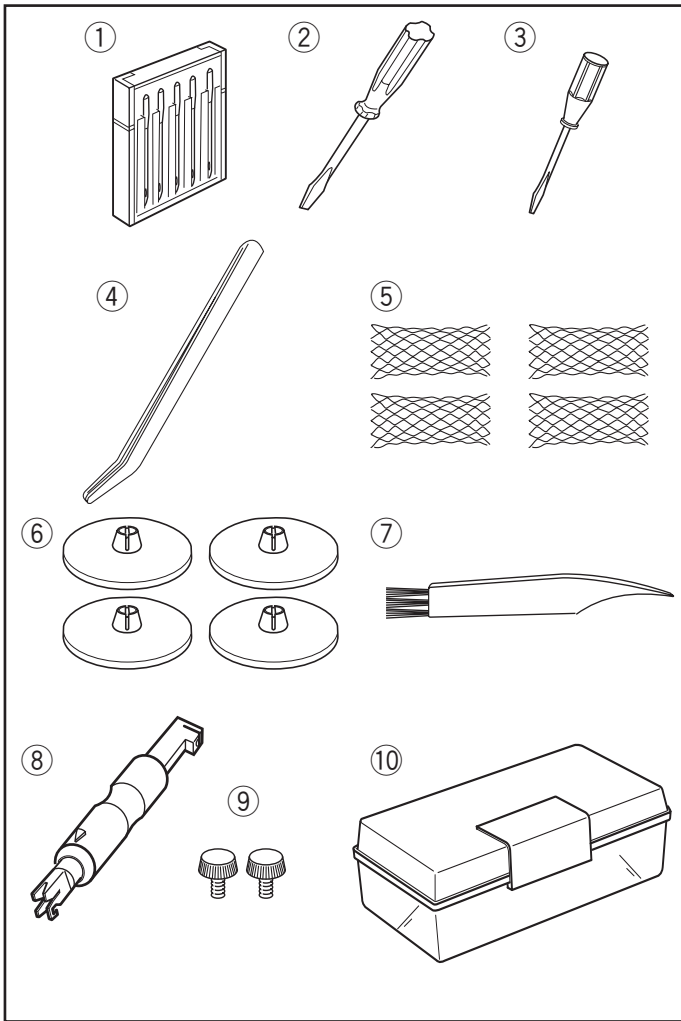
Teilebezeichnungen

- ① Differentialtransport-Regler
- ② Stichlängen-Regler
- ③ Handrad
- ④ Garnrollenträger
- ⑤ Konenhalter
- ⑥ Garnrollenhalter
- ⑦ Hintere Fadenführung
- ⑧ Fadenführungsstab
- ⑨ Greiferspannungs-Regler
- ⑩ Spannungswechsler für Greiferfaden
- ⑪ Vordere Fadenführung
- ⑫ Tragegriff
- ⑬ Rechter Oberfadenspannungs-Regler
- ⑭ Schraube zum Regeln des Nähfußdrucks
- ⑮ Mittlerer Oberfadenspannungs-Regler
- ⑯ Linker Oberfadenspannungs-Regler
- ⑰ Greifer
- ⑱ Knopf zum Freistellen des Greifers
- ⑲ Fadenhebel des Greifers
- ⑳ Greiferdeckel
- ㉑ Netzschalter
- ㉒ Maschinenanschluss
- ㉓ Nähfußhebel
- ㉔ Nähfußhalter
- ㉕ Fadenabschneider
- ㉖ Anschlagbetisch
- ㉗ Stichplatte
- ㉘ Befestigungsstellen
- ㉙ Nähfuß
- ㉚ Linke Nadel (Nr. 80/12)
- ㉛ Mittlere Nadel (Nr. 80/12)
- ㉜ Rechte Nadel (Nr. 80/12)
- ㉝ Transporteure

FAMILIARISATION AVEC LA MACHINE

Dénomination des composants

- ① Molette d'entraînement différentiel
- ② Molette de réglage de la longueur de point
- ③ Volant
- ④ Support de bobines
- ⑤ Porte-bobine
- ⑥ Tige porte-bobine
- ⑦ Barre de guidage du fil
- ⑧ Barre du guide-fil
- ⑨ Molette de tension du fil du boucleur
- ⑩ Levier de bascule de tension du fil du boucleur
- ⑪ Plaque du guide-fil
- ⑫ Poignée de transport
- ⑬ Molette de tension du fil, aiguille droite
- ⑭ Vis de réglage de la pression du pied-de-biche
- ⑮ **Molette** de tension du fil, aiguille centrale
- ⑯ **Molette** de tension du fil, aiguille gauche
- ⑰ Boucleur
- ⑱ Bouton de dégagement du boucleur
- ⑲ Releveur du fil du boucleur
- ⑳ Couvercle du boucleur
- ㉑ Interrupteur d'alimentation
- ㉒ Prise de la machine
- ㉓ Releveur du pied-de-biche
- ㉔ Porte-pied
- ㉕ Coupe-fil
- ㉖ Table d'extension
- ㉗ Plaque aiguille
- ㉘ Trous de montage pour accessoires
- ㉙ Pied-de-biche
- ㉚ Aiguille gauche (#80/12)
- ㉛ Aiguille centrale (#80/12)
- ㉜ Aiguille droite (#80/12)
- ㉝ Griffes d'entraînement



Standard Accessories

- ① Set of needles: 2 X #80/12, 3 X #90/14
(Schmetz EL X 705)
- ② Screwdriver (Large)
- ③ Screwdriver (Small)
- ④ Tweezers
- ⑤ Nets
- ⑥ Spool holder caps
- ⑦ Lint brush
- ⑧ Needle threader
- ⑨ Attachment screws (for fixing optional accessories)
(Refer to the instruction sheet of the optional
accessory)
- ⑩ Accessory box

Serienmäßiges Zubehör

- ① Nadelsatz: 2 x Nr. 80/12, 3 x Nr. 90/14 (Schmetz EL X 705)
- ② Schraubendreher (groß)
- ③ Schraubendreher (klein)
- ④ Pinzette
- ⑤ Netze
- ⑥ Fadenabzugsscheiben
- ⑦ Reinigungspinsel
- ⑧ Nadeleinfädler
- ⑨ Montageschrauben (zur Befestigung von optionalem Zubehör)
- ⑩ Zubehörkasten

Accessoires standard

- ① Ensemble d'aiguilles : 2 X #80/12, 3 X #90/14 (Schmetz EL X 705)
- ② Tournevis (grand)
- ③ Tournevis (petit)
- ④ Pincés
- ⑤ Filets
- ⑥ Disques fixe-bobines
- ⑦ Pinceau de nettoyage
- ⑧ Enfile-aiguille
- ⑨ Vis (pour la fixation d'accessoires en option) (Voir notices des différents accessoires)
- ⑩ Boîte de rangement des accessoires

GETTING READY TO SEW

Connecting the Machine to the Power Supply

- 1 Turn off the power switch, and connect the machine plug to the machine socket.
- 2 Connect the power supply plug to your power supply.

- 3 Turn on the power switch.

- ① Power switch
- ② Machine plug
- ③ Machine socket
- ④ Power supply plug
- ⑤ Power supply
- ⑥ Foot control

Controlling Sewing Speed

Sewing speed can be varied by the foot control.

The harder you press on the control, the faster the machine runs.

Step on the foot control with the presser foot lifter up, and practice controlling the speed.

- ① Foot control

For Your Safety:

- * While the machine is in operation, always keep your eyes on the sewing area, and do not touch any moving parts such as the thread take-up lever, loopers, handwheel or needles.
- * Always disconnect the machine from the power supply:
 - when leaving the machine unattended.
 - when attaching or removing parts.
 - when threading or cleaning the machine.
- * Do not place anything on the foot control, except when the machine is in use.

Operating instruction:

- The symbol “O” of a switch indicates the “off” position of a switch.
- Foot controller Model YC-482J-1 is for use with this sewing machine (U.S.A. and Canada only).

VORBEREITUNGEN VOR DEM NÄHEN

Anschluss der Maschine an Netzstrom

- ① Schalten Sie den Netzschalter aus und schließen Sie den Maschinenstecker an den Maschinenanschluss an.
- ② Stecken Sie den Netzstecker in Ihre Steckdose.
- ③ Schalten Sie den Netzschalter ein.
 - ① Netzschalter
 - ② Maschinenstecker
 - ③ Maschinenanschluss
 - ④ Netzstecker
 - ⑤ Steckdose
 - ⑥ Fußanlasser

Regulieren der Nähgeschwindigkeit

Die Nähgeschwindigkeit kann mit dem Fußanlasser reguliert werden.

Je stärker man auf den Anlasser drückt, um so schneller läuft die Maschine.

Stellen Sie den Nähfußhebel hoch, treten Sie auf den Fußanlasser und üben Sie die Geschwindigkeitsregelung.

- ① Fußanlasser

Für Ihre Sicherheit:

* Wenden Sie beim Nähen Ihren Blick nicht vom Nähbereich ab und berühren Sie keine beweglichen Teile wie den Fadenhebel, den Greifer, das Handrad oder die Nadeln.

* Trennen Sie die Maschine immer von der Stromversorgung:

- wenn Sie die Maschine unbeaufsichtigt lassen,
- wenn Sie Teile befestigen oder entfernen,
- wenn Sie die Maschine einfädeln oder reinigen.

* Setzen oder stellen Sie nichts auf den Fußanlasser, wenn die Maschine nicht in Betrieb ist.

Bedienungshinweise:

- Auf einem Schalter bedeutet das Symbol "O" die "AUS"-Stellung des Schalters.
- Das Fußpedal-Modell YC-482J-1 ist für die Verwendung mit dieser Nähmaschine bestimmt (nur für die U.S.A. und Kanada).

PRÉPARATION DU TRAVAIL DE COUTURE

Raccordement de la machine au secteur

- ① Coupez l'alimentation de la machine et insérez la fiche de la machine dans la prise de la machine.
- ② Insérez ensuite la fiche d'alimentation dans la prise murale.
- ③ Mettez l'interrupteur d'alimentation en position de marche.
 - ① Interrupteur d'alimentation
 - ② Fiche de la machine
 - ③ Prise de la machine
 - ④ Fiche d'alimentation
 - ⑤ Prise murale
 - ⑥ Pédale

Contrôle de la vitesse de couture

La pression exercée sur la pédale fait varier la vitesse de couture.

Plus vous appuyez sur la pédale, plus rapidement fonctionne la machine.

Placez le pied sur la pédale, en ayant soin d'avoir remonté au préalable le releveur du pied-de-biche, et exercez-vous à contrôler la vitesse.

- ① Pédale

Pour votre sécurité:

* Pendant le fonctionnement de la machine, maintenez toujours votre attention sur la zone de couture, et ne touchez aucun élément en mouvement tel que le bras de relevage du fil, le boucleur, le volant ou les aiguilles.

* Débranchez toujours la machine du secteur:

- lorsque vous laissez la machine sans surveillance,
- lorsque vous installez ou démontez des éléments,
- lorsque vous enfilez ou nettoyez la machine.

* Ne placez aucun objet sur la pédale quand la machine n'est pas utilisée.

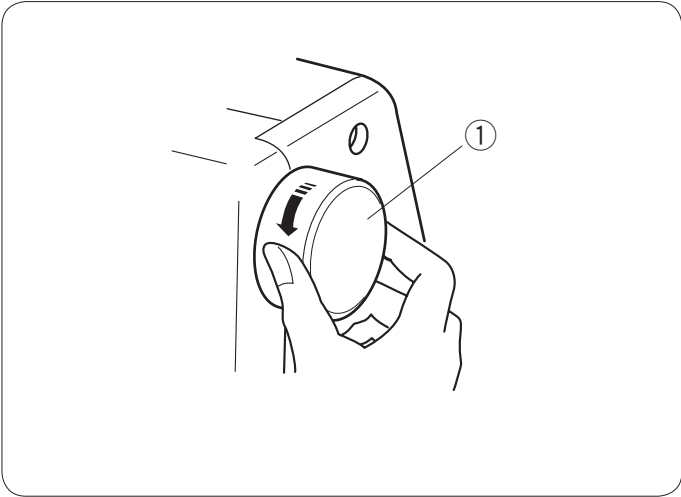
Instructions d'utilisation:

- Le symbole "O" d'un interrupteur indique la position Arrêt.
- La pédale de contrôle YC-482-J-1 s'utilise avec cette machine (Les Estas-Unis et le Canada seulement).

How to Turn the Handwheel

Always turn the handwheel toward you (counterclockwise).

- ① Handwheel



Opening and Closing the Loper Cover

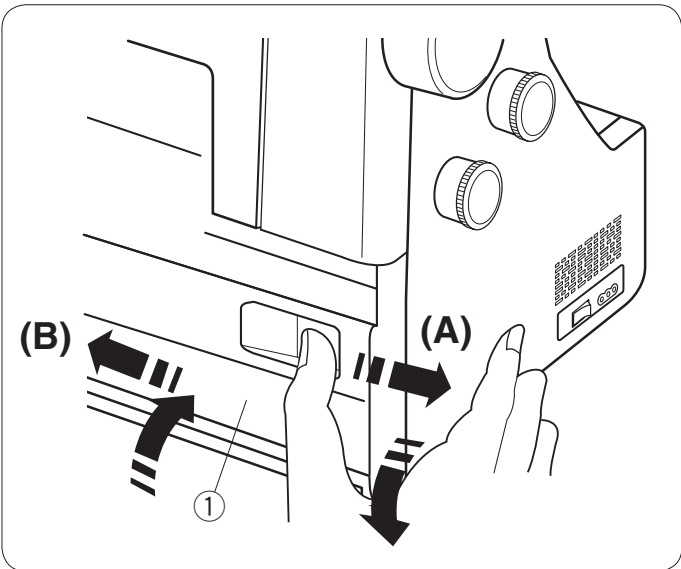
To open: (A)

While pushing with the thumb to the right as far as it will go, pull the looper cover toward you.

To close: (B)

Lift the looper cover and push it against the machine. The looper cover snaps into its position automatically.

- ① Loper cover



Extension Table

The extension table provides added sewing surface and can be easily removed for free arm sewing.

Detaching the table:

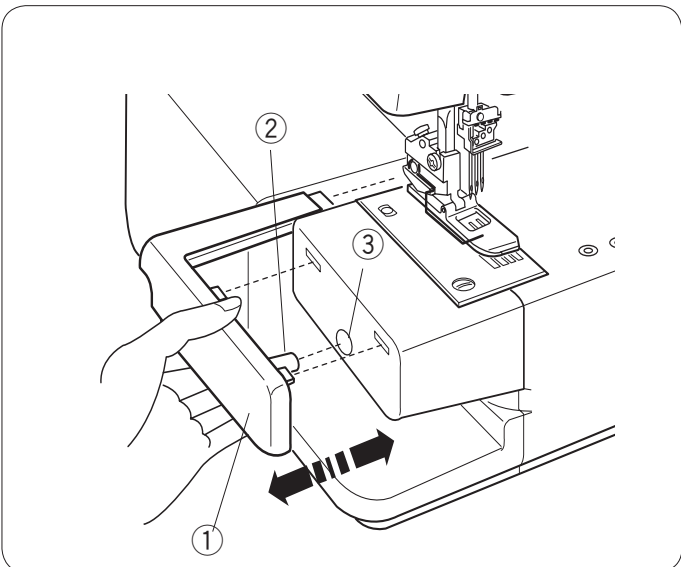
Pull the table away from the machine.

- ① Extension table

Attaching the table:

Align the pin on the table with the hole in the machine. Push the extension table until it snaps into the machine.

- ② Pin
- ③ Hole



Drehen des Handrads

Drehen Sie das Handrad immer auf sich zu (gegen den Uhrzeigersinn).

- ① Handrad

Manipulation du volant

Tournez toujours le volant vers vous (dans le sens inverse des aiguilles d'une montre).

- ① Volant

Öffnen und Schließen des Greiferdeckels

Öffnen: (A)

Drücken Sie den Greiferdeckel mit dem Daumen so weit wie möglich nach rechts und ziehen Sie den Deckel auf sich zu.

Schließen: (B)

Heben Sie den Greiferdeckel und drücken Sie ihn gegen die Maschine.

Der Greiferdeckel rastet automatisch ein.

- ① Greiferdeckel

Ouverture et fermeture du couvercle du boucleur

Ouverture: (A)

Avec le pouce, poussez au maximum le couvercle vers la droite tout en le tirant vers vous.

Fermeture: (B)

Relevez le couvercle contre la machine.

Le couvercle se verrouille automatiquement.

- ① Couvercle du boucleur

Anschiebetisch

Der Anschiebetisch bietet eine zusätzliche Nähoberfläche und kann zum Freiarmnähen leicht abgenommen werden.

Abnehmen des Tisches:

Ziehen Sie den Tisch von der Maschine weg.

- ① Anschiebetisch

Anbringen des Tisches:

Richten Sie den Stift des Tisches auf die Öffnung in der Maschine aus. Schieben Sie den Anschiebetisch ein, bis er in die Maschine einrastet.

- ② Stift
- ③ Öffnung

Table d'extension

La table d'extension procure une surface de couture supplémentaire et est facilement escamotable pour la couture en bras libre.

Dépose de la table d'extension:

Écartez la table d'extension de la machine.

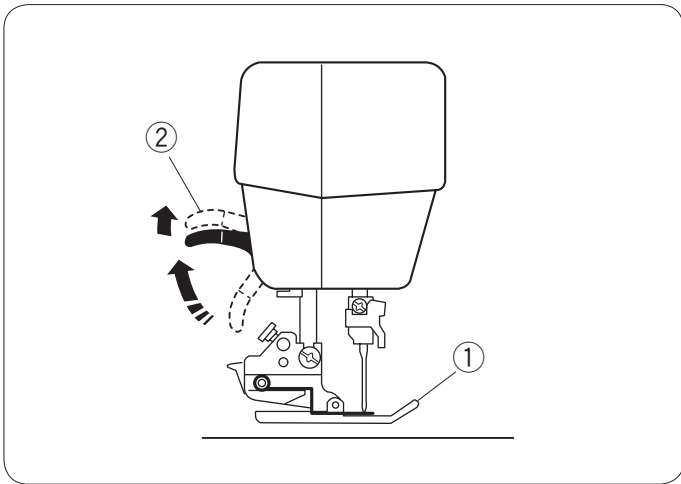
- ① Table d'extension

Pose de la table d'extension:

Alignez la goupille de la table avec le trou de la machine.

Poussez la table d'extension jusqu'à ce qu'elle s'enclenche dans la machine.

- ② Goupille
- ③ Trou



Raising or Lowering the Presser Foot

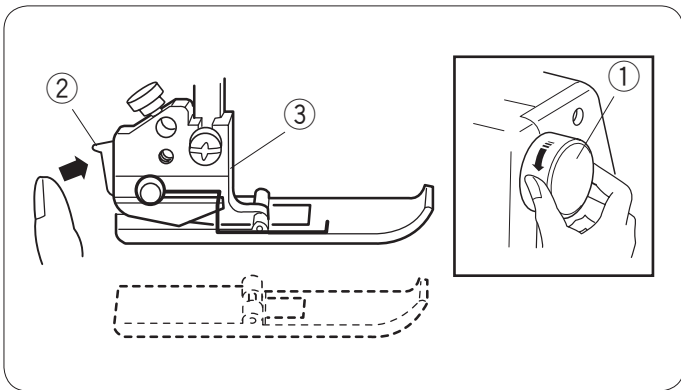
By raising or lowering the presser foot lifter, the presser foot goes up or down.

* While in operation, keep the presser foot lowered except when threading the machine or test running without threads.

NOTE:

Thread tension will be released when the presser foot lifter is raised.

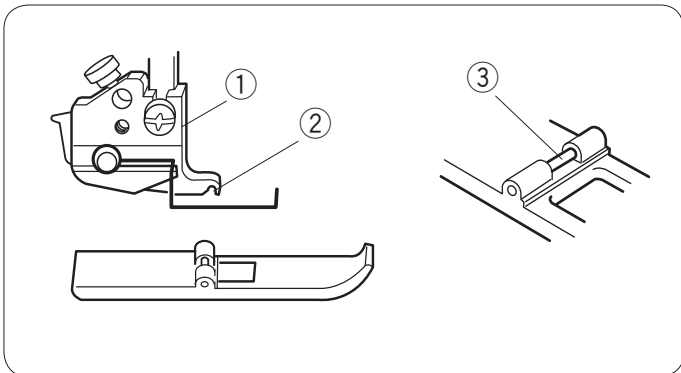
- ① Presser foot
- ② Presser foot lifter



Removing the Presser Foot

- 1 Turn off the power switch and unplug the machine.
- 2 Turn the handwheel toward you to raise the needle. Raise the presser foot.
- 3 Press the lever located on the back of the foot holder. The presser foot will drop off.

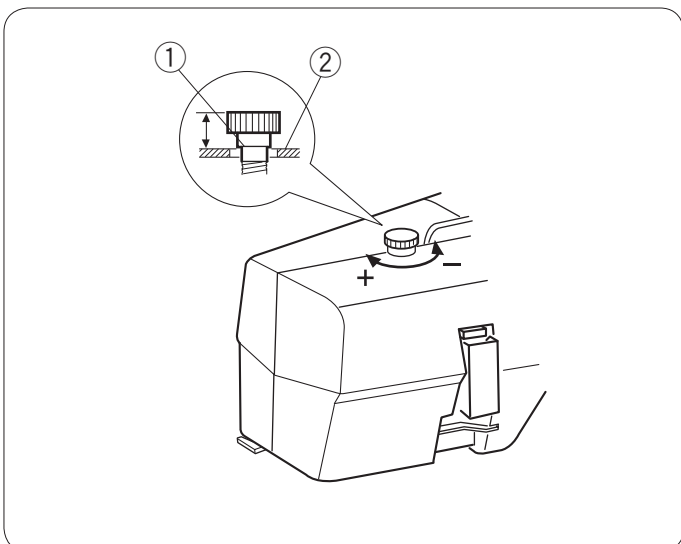
- ① Handwheel
- ② Lever
- ③ Foot holder



Attaching the Presser Foot

- 1 Turn off the power switch and unplug the machine.
- 2 Place the presser foot so that the pin on the foot lies just under the groove of the foot holder.
- 3 Lower the foot holder to lock the foot into place.
- 4 Raise the presser foot lifter to check that the presser foot is secure.

- ① Foot holder
- ② Groove
- ③ Pin



Adjusting the Foot Pressure

It is not necessary to adjust the pressure of the presser foot for regular sewing.

When sewing heavyweight fabrics, increase the foot pressure by turning the adjusting screw in the direction of "+".

When sewing lightweight fabrics, decrease the foot pressure by turning the adjusting screw in the direction of "-".

For regular sewing, align the line on the screw with the top surface of the machine.

- ① Line
- ② Top surface

Heben und Senken des Nähfußes

Der Nähfuß wird durch Hochstellen und Senken des Nähfußhebels angehoben und herabgelassen.

* Halten Sie den Nähfuß während des Nähens gesenkt.

Die einzigen Ausnahmen sind das Einfädeln der Maschine und der Testbetrieb ohne Faden.

HINWEIS:

Die Fadenspannung wird gelöst, wenn der Nähfußhebel hochgestellt wird.

- ① Nähfuß
- ② Nähfußhebel

Entfernen des Nähfußes

- ① Schalten Sie die Maschine am Netzschalter aus und ziehen Sie den Stecker aus der Steckdose.
- ② Drehen Sie das Handrad auf sich zu, um die Nadel hochzustellen. Heben Sie den Nähfuß an.
- ③ Drücken Sie den Hebel auf der Rückseite des Nähfußhalters. Der Nähfuß fällt heraus.
 - ① Handrad
 - ② Hebel
 - ③ Nähfußhalter

Anbringen des Nähfußes

- ① Schalten Sie die Maschine am Netzschalter aus und ziehen Sie den Stecker aus der Steckdose.
- ② Positionieren Sie den Nähfuß so, dass sich der Stift am Fuß direkt unter der Nut des Fußhalters befindet.
- ③ Senken Sie den Fußhalter herab, um den Fuß einzurasten.
- ④ Stellen Sie den Nähfußhebel hoch, um sicherzustellen, dass der Nähfuß fest am Halter sitzt.
 - ① Nähfußhalter
 - ② Nut
 - ③ Stift

Anpassung des Nähfußdrucks

Es ist nicht nötig, den Druck des Nähfußes für das normale Nähen anzupassen.

Erhöhen Sie beim Nähen von schweren Stoffen den Druck des Nähfußes, indem Sie die Schraube in Richtung des "+"-Zeichens drehen.

Verringern Sie beim Nähen von leichten Stoffen den Druck des Nähfußes, indem Sie die Schraube in Richtung des "-"-Zeichens drehen.

Richten Sie für das normale Nähen die Linie an der Schraube an der Oberfläche der Maschine aus.

- ① Linie
- ② Oberfläche

Relevage et abaissement du pied-de-biche

Manceuvrez le releveur du pied-de-biche vers le haut ou vers le bas pour relever ou abaisser le pied-de-biche.

* Pendant le fonctionnement de la machine, veillez à ce que le pied-de-biche soit toujours abaissé sauf pour enfiler la machine ou effectuer des essais de marche sans fil.

REMARQUE:

Le fil se détend lorsque le releveur du pied-de-biche est remonté.

- ① Pied-de-biche
- ② Releveur du pied-de-biche

Retrait du pied-de-biche

- ① Coupez l'alimentation et débranchez la machine.
- ② Faites tourner le volant vers vous pour relever l'aiguille. Relevez le pied-de-biche
- ③ Appuyez sur le levier situé à l'arrière du porte-pied. Le pied-de-biche se détache.
 - ① Volant
 - ② Levier
 - ③ Porte-pied

Installation du pied-de-biche

- ① Coupez l'alimentation et débranchez la machine.
- ② Placez le pied-de-biche de façon à ce que la charnière du pied se trouve juste sous l'échancrure du porte-pied.
- ③ Abaissez le porte-pied pour verrouiller le pied en position.
- ④ Remontez le releveur du pied-de-biche pour vérifier que le pied est bien fixé.
 - ① Porte-pied
 - ② Échancrure
 - ③ Charnière

Réglage de la pression du pied-de-biche

Pour une couture régulière il n'est pas nécessaire de régler la pression du pied-de-biche.

Pour coudre des tissus épais, augmentez la pression du pied en tournant la vis de réglage dans la direction "+".

Pour coudre des tissus légers, diminuez la pression du pied en tournant la vis de réglage dans la direction "-".

Pour une couture régulière, alignez la ligne de référence sur la vis avec la surface supérieure de la machine.

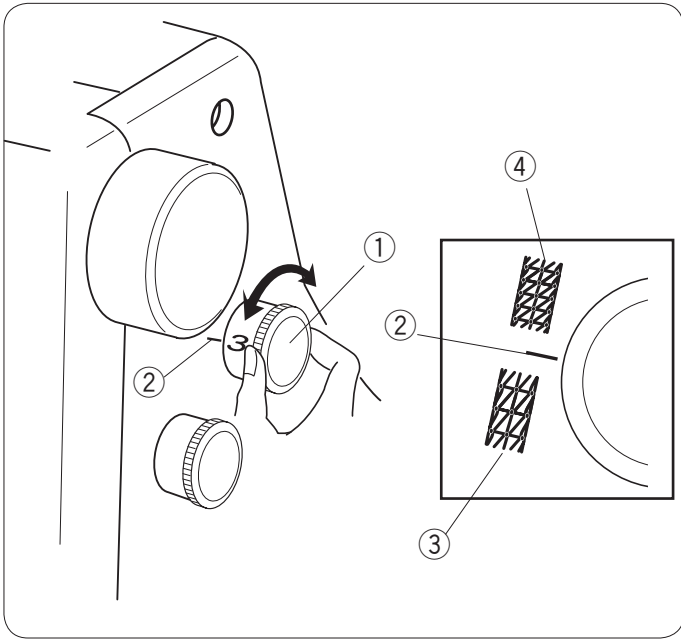
- ① Ligne de référence
- ② Surface supérieure

Adjustment of Stitch Length

To adjust the stitch length, turn the dial.
The larger the number, the longer the stitch.

For regular sewing, set the stitch length at 3 – 3.5.

- ① Stitch length dial
- ② Setting mark
- ③ To lengthen
- ④ To shorten



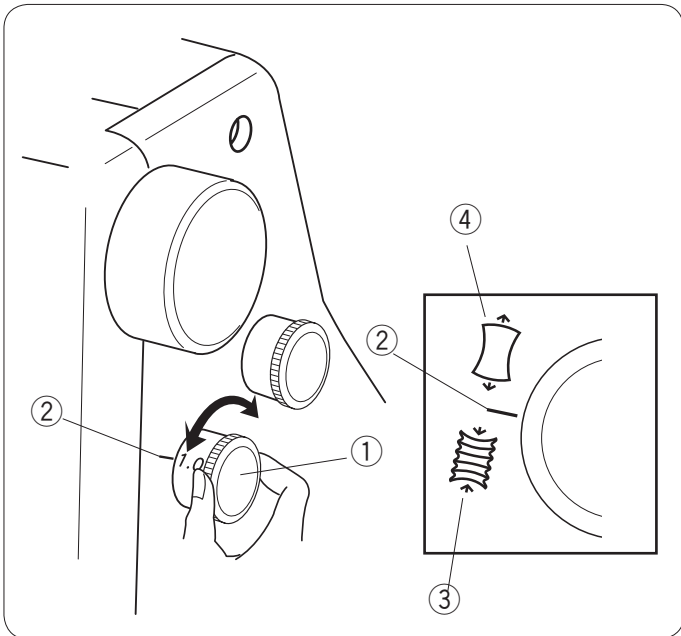
Adjustment of Differential Feed Ratio

The differential feed ratio can be altered by turning the dial.

The number on the dial indicates the ratio between the main and the sub feed motion.

- Set the dial at 1.0 for regular sewing.
- Set the dial at a lower number when sewing fine fabrics that tend to pucker.
- Set the dial at a higher number when sewing stretch fabrics such as knits, jersey and tricot.

- ① Differential feed dial
- ② Setting mark
- ③ To shrink
- ④ Changing Needle



Einstellen der Sticlänge

Drehen Sie den Sticlängen-Regler, um die Sticlänge einzustellen. Je höher die Zahl, desto länger der Stich. Stellen Sie die Sticlänge für normale Näharbeiten auf 3 – 3,5 ein.

- ① Sticlängen-Regler
- ② Einstellmarke
- ③ Verlängern
- ④ Verkürzen

Réglage de la longueur de point

Utilisez la molette de réglage de la longueur de point. Plus le chiffre est élevé, plus le point est long. Pour les travaux de couture ordinaires, réglez la longueur de point entre 3 et 3,5.

- ① Molette de réglage de la longueur de point
- ② Repère de réglage
- ③ Augmentation de la longueur
- ④ Diminution de la longueur

Einstellen des Differentialtransports

Der Differentialtransport kann durch Drehen des Differentialtransport-Reglers geändert werden.

Die Zahl auf dem Regler zeigt das Verhältnis der Transportgeschwindigkeit zwischen Haupt- und Zusatztransporteur an.

- Stellen Sie die Regler für normale Näharbeiten auf 1,0 ein.
- Stellen Sie die Regler beim Nähen feiner Stoffe, die leicht Falten werfen, auf eine niedrigere Zahl ein.
- Stellen Sie die Regler auf eine höhere Zahl ein, wenn Sie Stretchstoff wie Maschenware, Jersey oder Trikot nähen.
 - ① Differentialtransport-Regler
 - ② Einstellmarke
 - ③ Verkleinern
 - ④ Vergrößern

Réglage de l'entraînement différentiel

Utilisez la molette de réglage de l'entraînement différentiel.

Le chiffre affiché sur la molette indique le rapport entre le mouvement d'entraînement principal et le mouvement d'entraînement secondaire.

- Pour les travaux de couture ordinaires, réglez la molette sur 1,0.
- Pour coudre des tissus fins qui ont tendance à froncer, réglez la molette sur un chiffre moins élevé.
- Pour coudre des tissus extensibles comme des tissus à mailles, des jerseys ou des tricots, réglez la molette sur un chiffre plus élevé.
 - ① Molette d'entraînement différentiel
 - ② Repère de réglage
 - ③ Rétrécissement
 - ④ Étirement

Changing Needle



WARNING:

Turn the power switch off and unplug the machine before changing needles.

Turn the handwheel toward you to raise the needle to its highest position.

- ① Handwheel

Then loosen the needle clamp screw for the needle you are going to remove.

- ② Needle clamp screw
- ③ Small screwdriver

Insert a new needle into the needle clamp with the flat side to the back and push it up against the stopper, then tighten the needle clamp screw.

- ④ Flat side
- ⑤ Stopper

How to use the needle threader/holder

To attach the needle easily, use the end of the needle threader to hold the needle.

Insert a needle into the needle threader/holder with the flat side facing back as shown.

Hold the stem and insert the needle into the needle clamp and push it up as far as it will go.

Tighten the needle clamp screw firmly while supporting the holder in place.

Pull the holder down to remove it.

- ⑥ Needle threader/holder

NOTES:

Use Organ needles EL X 705 size 80/12 or EL X 705 size 90/14.

Do not use any needle which is bent or blunt.

Auswechseln der Nadel



VORSICHT:

Schalten Sie die Maschine am Netzschalter aus und ziehen Sie den Stecker ab, bevor Sie die Nadeln auswechseln.

Drehen Sie das Handrad auf sich zu, um die Nadel in die höchste Stellung zu bringen.

- ① Handrad

Lösen Sie dann die Nadelklemmschraube für die Nadel, die Sie entfernen möchten.

- ② Nadelklemmschraube
- ③ Kleiner Schraubendreher

Setzen Sie eine neue Nadel so in die Nadelklemme ein, dass die flache Seite nach hinten zeigt. Drücken Sie die Nadel nach oben gegen den Anschlagstift und ziehen Sie die Nadelklemmschraube fest an.

- ④ Flache Seite
- ⑤ Anschlag

Benutzen des Nadeleinfädlers / Nadelhalters

Die Nadel lässt sich leicht anbringen, wenn Sie das Ende des Einfädlers benutzen, um die Nadel festzuhalten.

Setzen Sie eine neue Nadel in den Nadelhalter und achten Sie darauf, dass die abgeflachte Seite nach hinten weist (siehe Abbildung).

Halten Sie den Nadelschaft fest, setzen Sie die Nadel in die Nadelklemme ein und drücken Sie sie bis zum Anschlag nach oben.

Ziehen Sie die Nadelklemmschraube fest an, während Sie den Nadelhalter gut festhalten.

Ziehen Sie den Nadelhalter nach unten, um ihn zu entfernen.

- ⑥ Nadeleinfädler / Nadelhalter

HINWEISE:

Benutzen Sie Schmetz Nadeln EL X 705 Größe 80/12 oder EL X 705 Größe 90/14.

Benutzen Sie keine verbogenen oder stumpfen Nadeln.

Changement de l'aiguille



AVERTISSEMENT:

Coupez l'alimentation et débranchez la machine avant de changer les aiguilles.

Tournez le volant vers vous pour relever l'aiguille dans sa position la plus haute.

- ① Volant

Desserrez la vis du pince-aiguille correspondant à l'aiguille à changer.

- ② Vis du pince-aiguille
- ③ Petit tournevis

Insérez une nouvelle aiguille dans le pince-aiguille, côté plat orienté vers l'arrière, poussez-la vers le haut contre la butée, puis resserrez la vis.

- ④ Côté plat
- ⑤ Butée

Utilisation de l'enfile/porte-aiguille

Pour fixer l'aiguille facilement, utilisez l'extrémité de l'enfile-aiguille pour maintenir l'aiguille.

Introduisez une aiguille dans l'enfile/porte-aiguille, côté plat orienté vers l'arrière, comme illustré.

En maintenant la tige, insérez l'aiguille dans le pince-aiguille et poussez-la à fond vers le haut.

Resserrez fermement la vis du pince-aiguille en ne lâchant pas le porte-aiguille.

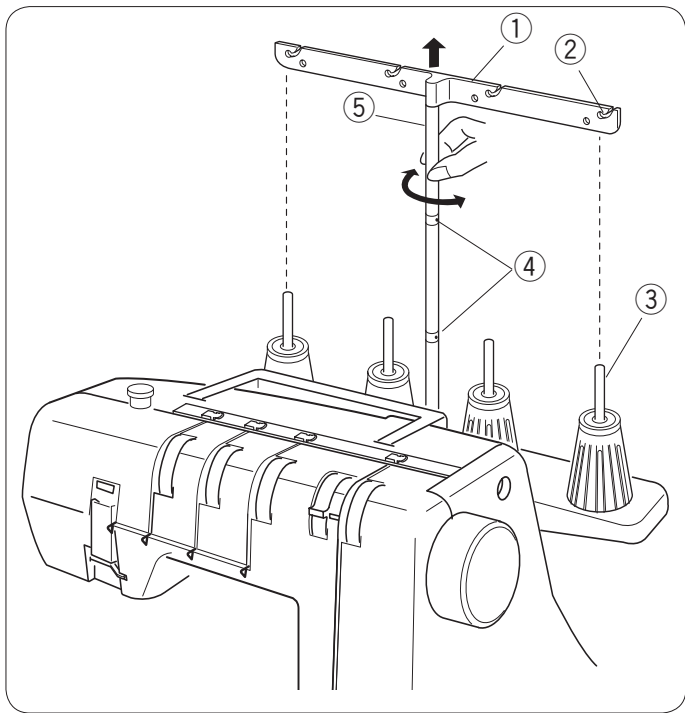
Baissez le porte-aiguille et enlevez-le.

- ⑥ Enfile/porte-aiguille

REMARQUES:

Utilisez des aiguilles Organ EL X 705 80/12 ou EL X 705 90/14.

Évitez les aiguilles déformées ou émoussées.



Setting the Thread Guide Bar

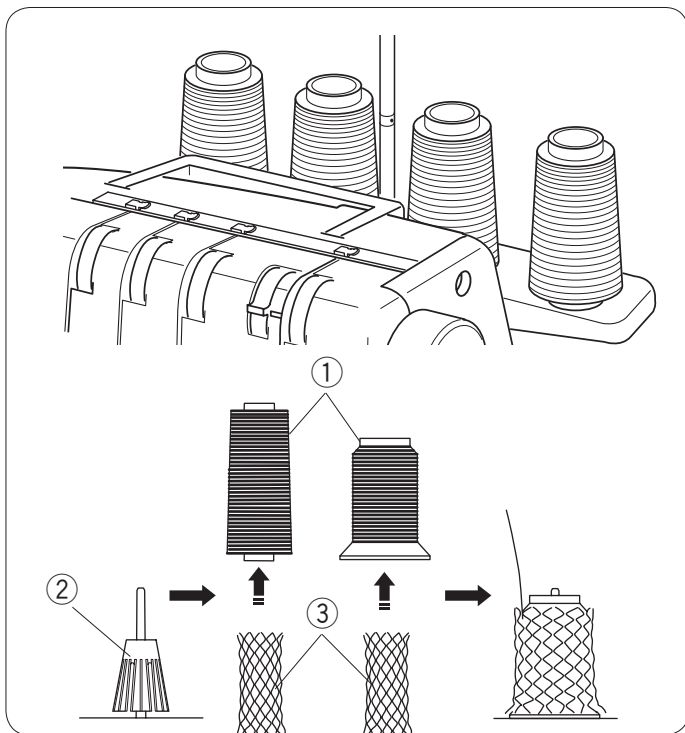
Pull the thread guide bar up as far as it will go.

Turn the thread guide bar so that the thread guides are right above the spool pins.

- ① Thread guide bar
- ② Thread guide
- ③ Spool pin
- ④ Stoppers
- ⑤ Thread guide post

NOTE:

Make sure the two stoppers on the thread guide post, as shown, are set in at the correct position.



Setting the Spool Cones

Place the spool cones on the spool holders. Thread the machine in the following order:

If the thread slips down from a spool cone during threading and/or sewing, put a net over the spool cone as illustrated to prevent jamming.

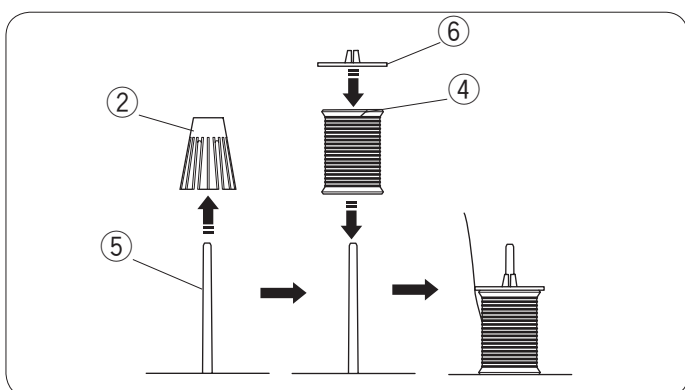
- ① Spool cone
- ② Spool holder
- ③ Net

When using small spools, remove the spool holders from the spool pins.

- ④ Small spool of thread
- ⑤ Spool pin

Place the spool with its slit side up, and put the spool holder cap on top of it.

- ⑥ Spool holder cap



Einstellen der Fadenführung

Ziehen Sie den Fadenführungsstab so weit es geht nach oben. Drehen Sie den Fadenführungsstab so, dass sich die Fadenführungen unmittelbar über den Garnrollenhaltern befinden.

- ① Hintere Fadenführung
- ② Fadenführungskerbe
- ③ Garnrollenhalter
- ④ Anschlagstifte
- ⑤ Fadenführungsstab

HINWEIS:

Achten Sie darauf, dass sich die Anschlagstifte am Fadenführungsstab (siehe Abbildung) in der richtigen Position befinden.

Installation de la barre de guidage du fil

Relevez à fond la barre de guidage du fil. Tournez la barre de façon à ce que les guide-fil soient justes au-dessus des tiges porte-bobine.

- ① Barre de guidage du fil
- ② Guide-fil
- ③ Tige porte-bobine
- ④ Butées
- ⑤ Barre du guide-fil

REMARQUE:

Vérifiez la bonne position des deux butées situées sur la barre du guide-fil, comme illustré.

Verwendung von Konen und Spulen

Setzen Sie die Garnkone auf die Konehalter. Rutscht der Faden beim Einfädeln und/oder Nähen von einer Garnkone ab, legen Sie ein Netz über den Spulenkegel (siehe Abbildung), um ein Verheddern zu vermeiden.

- ① Garnkone
- ② Konehalter
- ③ Netz

Entfernen Sie die Konehalter von den Garnrollenhaltern, wenn Sie normale Garnrollen benutzen.

- ④ Normale Garnrolle
- ⑤ Garnrollenhalter

Setzen Sie die Spule so auf, dass ihr Schlitz nach oben zeigt, und setzen Sie dann die Fadenabzugsscheibe auf.

- ⑥ Fadenabzugsscheibe

Installation des cônes de fil

Placez les cônes de fil sur les porte-bobine. Si le fil glisse d'un cône pendant l'enfilage et/ou la couture, placez un filet par-dessus le cône (voir illustration) pour éviter les bourrages.

- ① Cône de fil
- ② Porte-bobine
- ③ Filet

Pour les petites bobines, retirez les porte-bobine des tiges.

- ④ Petite bobine de fil
- ⑤ Tige porte-bobine

Positionnez la bobine, côté avec rainure vers le haut, et placez par-dessus le disque fixe-bobine.

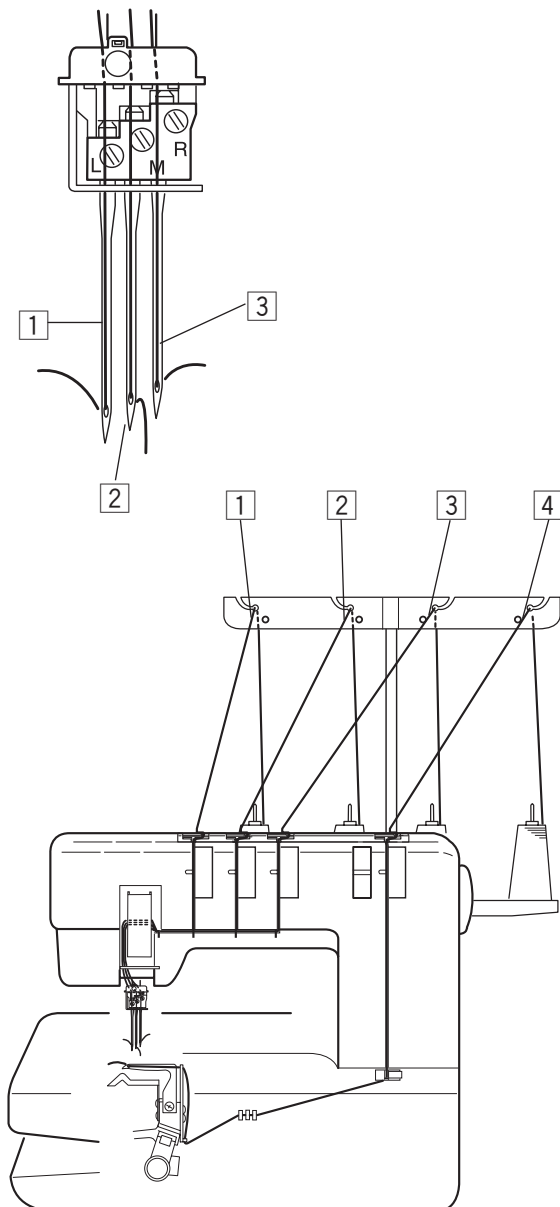
- ⑥ Disque fixe-bobine

Threading the Machine



WARNING:

Turn the power switch off and unplug the machine before threading the machine.



- 1 Left needle thread
- 2 Center needle thread
- 3 Right needle thread
- 4 Looper thread

Raise the presser foot lifter.

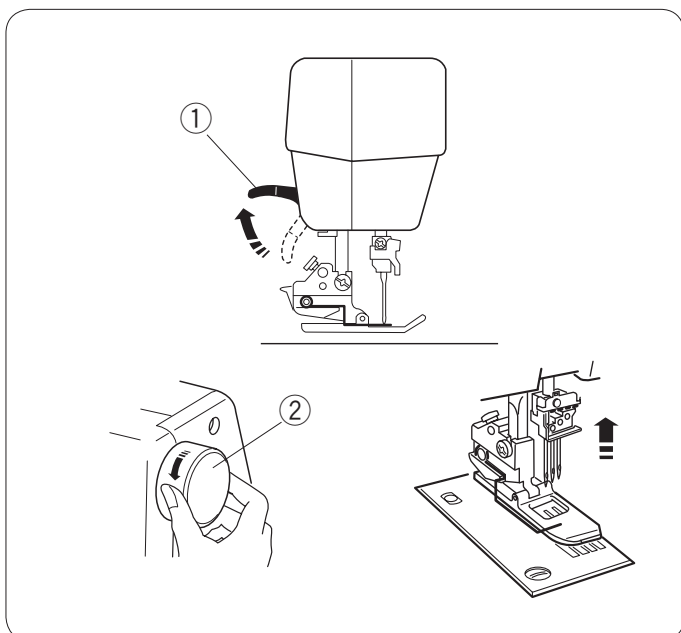
- ① Presser foot lifter

NOTE:

When threading the machine always raise the presser foot.

Turn the handwheel toward you to bring the needles to their highest position.

- ② Handwheel



Einfädeln der Maschine



VORSICHT:

Schalten Sie die Maschine am Netzschalter aus und ziehen Sie den Stecker ab, bevor Sie die Maschine einfädeln. Fädeln Sie die Maschine in folgender Reihenfolge ein.

- 1 Linker Oberfaden
- 2 Mittlerer Oberfaden
- 3 Rechter Oberfaden
- 4 Greiferfaden

Heben Sie den Nähfußhebel an.

- 1 Nähfußhebel

HINWEIS:

Stellen Sie beim Einfädeln der Maschine immer den Nähfuß hoch.

Drehen Sie das Handrad auf sich zu, um die Nadeln in ihre höchste Stellung zu bringen.

- 2 Handrad

Enfilage de la machine



AVERTISSEMENT:

Coupez l'alimentation et débranchez la machine avant de procéder à l'enfilage.

- 1 Fil d'aiguille gauche
- 2 Fil d'aiguille centrale
- 3 Fil d'aiguille droite
- 4 Fil du boucleur

Remontez le releveur du pied-de-biche.

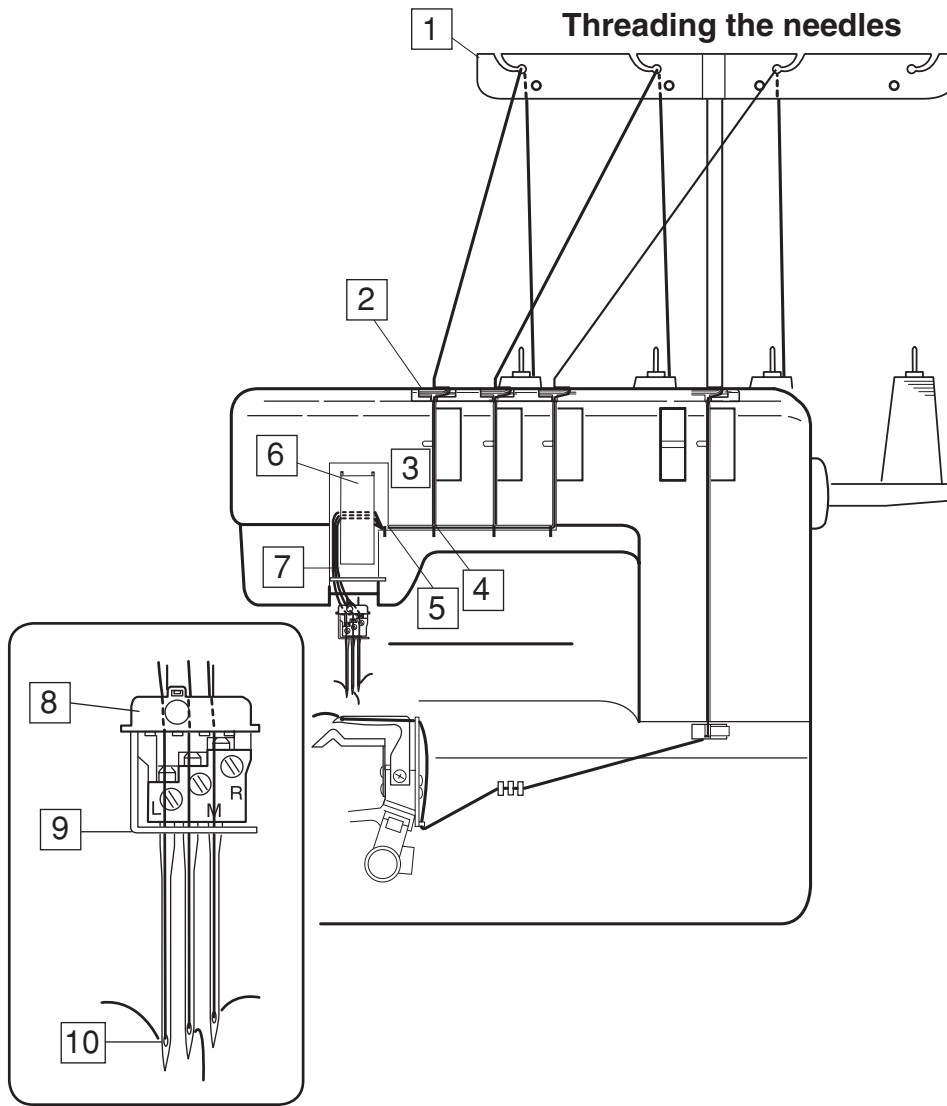
- 1 Releveur du pied-de-biche

REMARQUE:

Pour enfiler la machine, le pied-de-biche toujours être relevé.

Tournez le volant vers vous pour relever les aiguilles au maximum.

- 2 Volant



Thread each needle in the following steps:

- ① Draw the thread through the left side thread guide bar from back to front as shown (A).

NOTE:
If the thread is coming out from the thread guide notch, pass the thread through the thread guide hole again as shown (B)

- ① Thread guide bar

- ② Slip the thread into the thread guide plate on the machine as shown.

- ② Thread guide plate

Einfädeln der Nadeln

Enfilage des aiguilles

Fädeln Sie die einzelnen Nadeln wie folgt ein:

- 1 Ziehen Sie den Faden von hinten nach vorne durch die linke hintere Fadenführung (siehe Abbildung A).

HINWEIS:

Wenn der Faden an der Fadenführungskerbe hervorschaut, führen Sie den Faden nochmals durch das Fadenführungsloch (siehe Abbildung B).

- 1 Hintere Fadenführung

Enfilez chaque aiguille en procédant comme suit:

- 1 Faites passer le fil par le côté gauche de la barre de guidage du fil en l'enfilant par derrière, comme illustré (A).

REMARQUE:

Si le fil sort de l'encoche du guide-fil, refaites passer le fil par l'orifice du guide-fil, comme illustré (B).

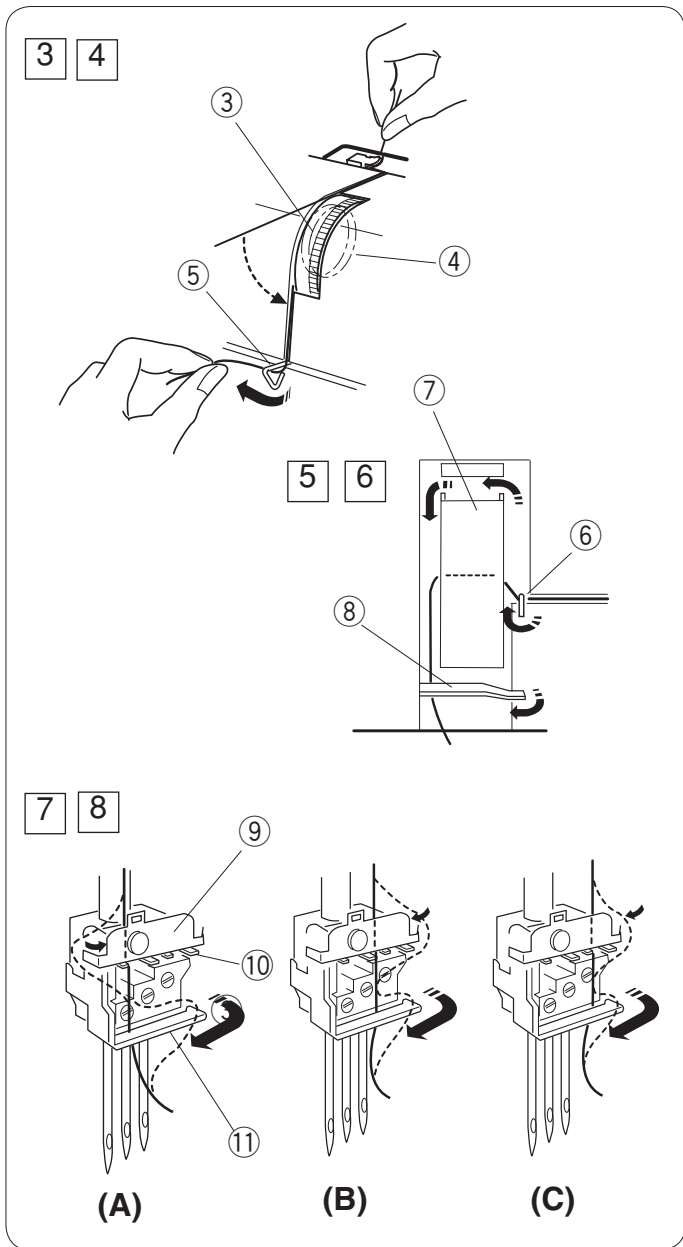
- 1 Barre de guidage du fil

- 2 Ziehen Sie den Faden unter die Führungszunge, wie im Bild gezeigt.

- 2 Führungszunge

- 2 Glissez le fil dans la plaque du guide-fil sur la machine comme illustré.

- 2 Plaque du guide-fil



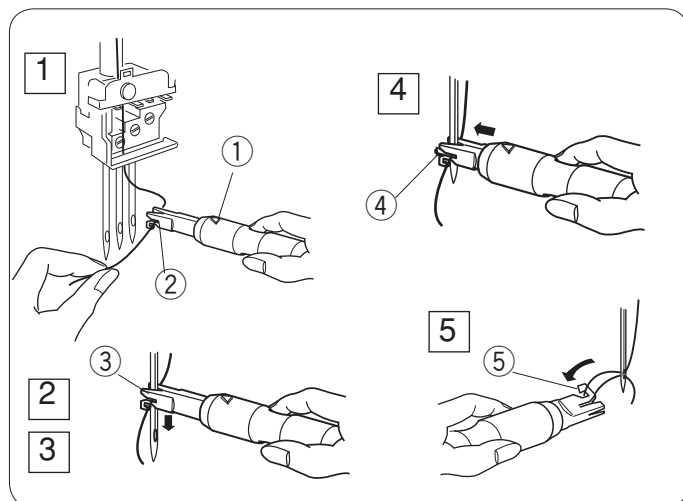
- 3 Hold the thread at both ends and tug gently to ensure the thread is correctly inserted between the tension disks. (If the presser foot lifter is raised, the thread easily inserts between the tension discs.)
 - 3 Tension dial
 - 4 Tension disks
- 4 Pass the thread through the thread guide (A) from the right.
 - 5 Thread guide (A)
- 5 Draw the thread to the left and pass it through the thread guide (B). Draw the thread up and slip it behind the take-up lever cover.
 - 6 Thread guide (B)
 - 7 Take-up lever cover
- 6 Pull the thread down and slip it behind the thread guide (C) from the right.
 - 8 Thread guide (C)
- 7 Thread each needle as follows:

Left Needle (A): Pass the thread behind the thread guide plate from the left. Pass the thread between the first and second prongs from the left.

Center needle (B): Pass the thread behind the thread guide plate from the right. Pass the thread between two inner prongs.

Right needle (C): Pass the thread behind the thread guide plate from the right. Pass the thread between the first and second prongs from the right.

 - 9 Thread guide plate
 - 10 Prongs
- 8 Slip all the threads behind the needle bar thread guide from the right. Thread each needle with the threader (see below).
 - 11 Needle bar thread guide



How to use the threader

- 1 Hold the grip of the threader with the triangle mark up. Insert the thread into the slit of the Y-shaped notch.
 - 1 Triangle mark
 - 2 Y-shaped notch
- 2 Place the V-shaped notch over the needle just above the needle eye.
- 3 Slide the threader down along the needle while pushing it against the needle, until the threader pin enters into the needle eye.
 - 3 V-shaped notch
 - 4 Threader pin
- 4 Push the threader and the thread will go through the needle eye.
- 5 Remove the threader from the needle. Then pick up the loop of the thread with the hook. Pull the thread end out to the back.
 - 5 Hook

- 3 Halten Sie den Faden an beiden Enden und ziehen Sie leicht, um sicherzustellen, dass der Faden richtig zwischen den Spannungsscheiben liegt. (Wenn der Nähfußhebel hochgestellt ist, lässt sich der Faden leicht zwischen die Spannungsscheiben legen.)
- 3 Oberfadenfadenspannungs-Regler
 - 4 Spannungsscheiben
- 4 Führen Sie den Faden von rechts durch die Fadenführung (A).
- 5 Fadenführung (A)
- 5 Ziehen Sie den Faden nach links und führen Sie ihn durch die Fadenführung (B). Ziehen Sie den Faden nach oben und führen Sie ihn hinter die Fadenhebelabdeckung.
- 6 Fadenführung (B)
 - 7 Fadenhebelabdeckung
- 6 Ziehen Sie den Faden nach unten und führen Sie ihn von rechts hinter die Fadenführung (C).
- 8 Fadenführung (C)
- 7 Fädeln Sie alle Nadeln wie folgt ein:
- Linke Nadel (A):** Führen Sie den Faden von links hinter die Nadelklemmenführung. Führen Sie den Faden zwischen den ersten und zweiten Stab von links.
- Mittlere Nadel (B):** Führen Sie den Faden von rechts hinter die Nadelklemmenführung. Führen Sie den Faden zwischen die beiden inneren Stäbe.
- Rechte Nadel (C):** Führen Sie den Faden von rechts hinter die Nadelklemmenführung. Führen Sie den Faden zwischen den ersten und zweiten Stab von rechts.
- 9 Nadelklemmenführung
 - 10 Stäbe
- 8 Schieben Sie alle Fäden von rechts hinter die Nadelstangen-Fadenführung.
- Fädeln Sie alle Nadeln mit dem Einfädler ein (siehe unten).
- 11 Nadelstangen-Fadenführung
- 3 Maintenez le fil par les deux bouts et tirez légèrement dessus pour vérifier que le fil est correctement inséré entre les disques de tension. (Si le releveur du pied-de-biche est remonté, le fil s'insère facilement entre les disques de tension).
- 3 Molette de tension
 - 4 Disques de tension
- 4 Faites passer le fil par le guide-fil (A) par la droite.
- 5 Guide-fil (A)
- 5 Tirez le fil vers la gauche et enfitez-le dans le guide-fil (B). Faites remonter le fil et faites-le passer derrière le couvercle du bras de relevage.
- 6 Guide-fil (B)
 - 7 Couvercle du bras de relevage
- 6 Faites descendre le fil et faites-le glisser derrière le guide-fil (C) par la droite.
- 8 Guide-fil (C)
- 7 Enfitez chaque aiguille comme suit :
- Aiguille gauche (A):** Faites passer le fil derrière la plaque de guide-fil par la gauche. Glissez le fil entre la première et la deuxième patte en partant de la gauche.
- Aiguille centrale (B):** Faites passer le fil derrière la plaque de guide-fil par la droite. Glissez le fil entre les deux pattes du milieu.
- Aiguille droite (C):** Faites passer le fil derrière la plaque de guide-fil par la droite. Glissez le fil entre la première et la deuxième patte en partant de la droite.
- 9 Plaque de guide-fil
 - 10 Pattes
- 8 Faites glisser tous les fils derrière le guide-fil de la barre d'aiguille par la droite.
- Enfitez chaque aiguille à l'aide de l'enfile-aiguille (voir ci-dessous).
- 11 Guide-fil de la barre d'aiguille

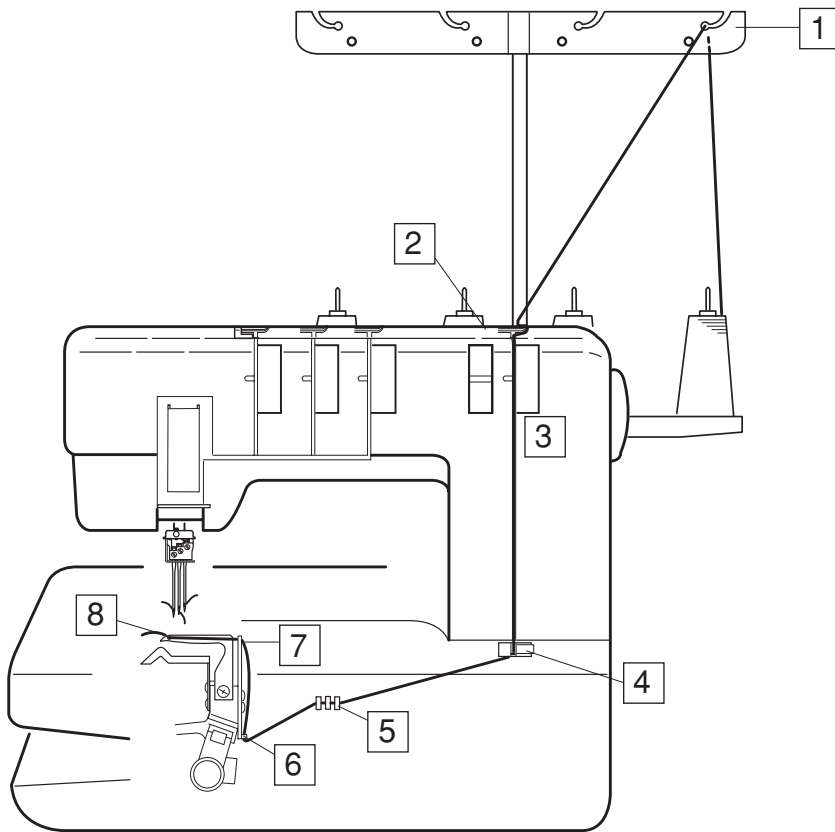
Benutzen des Nadeleinfädlers

- 1 Halten Sie den Einfädler am Griff fest, so dass die dreieckige Markierung nach oben zeigt. Führen Sie den Faden in den Schlitz der Y-förmigen Kerbe ein.
- 1 Dreieckige Markierung
 - 2 Y-förmige Kerbe
- 2 Setzen Sie die V-förmige Kerbe über die Nadel unmittelbar über dem Nadelöhr.
- 3 Drücken Sie den Einfädler an der Nadel entlang und drücken Sie ihn gleichzeitig gegen die Nadel, bis der Einfädlerstift in das Nadelöhr eingeführt wird.
- 3 V-förmige Kerbe
 - 4 Einfädlerstift
- 4 Drücken Sie den Einfädler, und der Faden wird durch das Nadelöhr geführt.
- 5 Nehmen Sie den Einfädler aus der Nadel. Nehmen Sie dann die Fadenschleife mit dem Haken auf. Ziehen Sie das Fadenende nach hinten.
- 5 Haken

Utilisation de l'enfile-aiguille

- 1 Maintenez le manche de l'enfile-aiguille de façon à ce que la marque du triangle soit orientée vers le haut. Introduisez le fil dans la fente de l'encoche en Y.
- 1 Marque du triangle
 - 2 Encoche en Y
- 2 Placez l'encoche en V sur l'aiguille, juste au-dessus du chas.
- 3 Faites descendre l'enfile-aiguille le long de l'aiguille tout en exerçant une pression contre celle-ci, jusqu'à ce que la tige de l'enfile-aiguille pénètre dans le chas de l'aiguille.
- 3 Encoche en V
 - 4 Tige de l'enfile-aiguille
- 4 Poussez sur l'enfile-aiguille pour que le fil pénètre dans le chas de l'aiguille.
- 5 Éloignez l'enfile-aiguille de l'aiguille. Saisissez ensuite la boucle du fil avec le crochet. Tirez l'extrémité du fil vers l'arrière.
- 5 Crochet

Threading the looper



Thread the looper in the following steps:

- ① Draw the thread through the right side thread guide bar from back to front as shown (A).

NOTE:

If the thread is coming out from the thread guide notch, pass the thread through the thread guide hole again as shown (B).

- ① Thread guide bar

- ② Slip the thread into the thread guide plate on the machine as shown.

- ② Thread guide plate

Einfädeln des Greifers

Enfilage du boucleur

Fädeln Sie den Greifer wie folgt ein:

- 1 Ziehen Sie den Faden von hinten nach vorne durch die rechte hintere Fadenführung, siehe Abbildung (A).

HINWEIS:

Wenn der Faden an der Fadenführungskerbe hervorschaut, führen Sie den Faden nochmals durch das Fadenführungsloch, siehe Abbildung (B).

- 1 Hintere Fadenführung

- 2 Ziehen Sie den Faden unter die Führungszunge, wie im Bild gezeigt.

- 2 Führungszunge

Enfilez le boucleur en procédant comme suit:

- 1 Faites passer le fil par le côté droit de la barre de guidage du fil en l'enfilant par derrière, comme illustré (A).

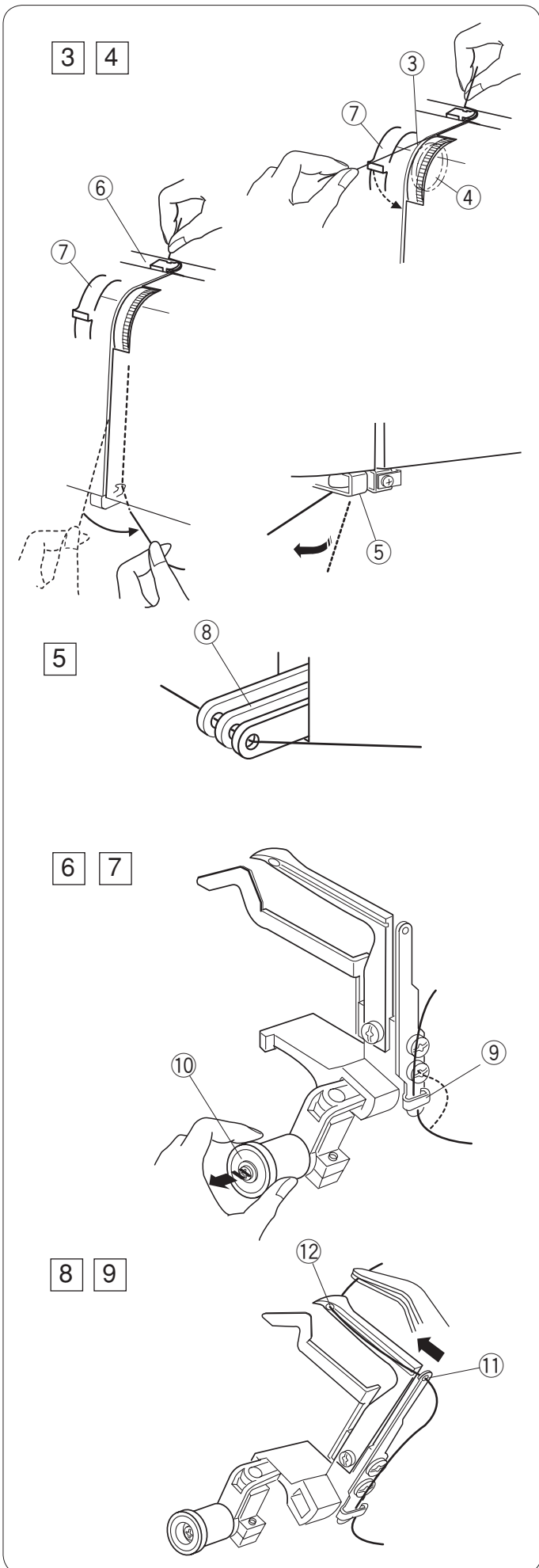
REMARQUE:

Si le fil sort de l'encoche du guide-fil, refaites passer le fil par l'orifice du guide-fil, comme illustré (B).

- 1 Barre de guidage du fil

- 2 Enfilez le fil par les orifices situés dans la partie droite de la plaque du guide-fil, comme illustré.

- 2 Plaque du guide-fil



3 Hold the thread at both ends and tug gently to ensure the thread is correctly inserted between the tension disks. (If the presser foot lifter is raised, the thread easily inserts between the tension disks.)

- ③ Tension dial
- ④ Tension disks

4 Draw the thread down into the looper thread guide (A).

* Pull the thread to pass it through the looper thread guide (A) while holding the thread at the thread guide plate.

- ⑤ Looper thread guide (A)
- ⑥ Thread guide plate
- ⑦ Looper thread tension switching lever

5 Pass the thread through the eyes of the looper take-up levers.

- ⑧ Looper take-up lever

NOTE:

Be sure to raise the needles to the highest position so the eyes of the looper take-up levers will align.

6 Slip the thread behind the looper thread guide (B) from the right.

- ⑨ Looper thread guide (B)

7 Pull the looper release knob and the looper will slant to the right for easy access.

- ⑩ Looper release knob

8 Pass the thread through the eye of the looper thread guide (D) then through the eye of looper. Draw the thread end 4" (10 cm) to the back

- ⑪ Looper thread guide (D)
- ⑫ Eye of the looper

NOTE:

You may use a pair of tweezers.

9 Push the looper in the direction of the arrow, back to the original position.

- ③ Halten Sie den Faden an beiden Enden und ziehen Sie leicht, um sicherzustellen, dass der Faden richtig zwischen den Spannungsscheiben liegt. (Wenn der Nähfußhebel hochgestellt ist, lässt sich der Faden leicht zwischen die Spannungsscheiben legen.)
- ③ Greiferspannungs-Regler
 - ④ Spannungsscheiben

- ④ Führen Sie den Faden von rechts durch die Greiferfadenführung (A).

* Ziehen Sie am Faden, damit dieser in die Greiferfadenführung (A) gleitet. Halten Sie dabei den Faden an der Führungszunge fest.

- ⑤ Greiferfadenführung (A)
- ⑥ Führungszunge
- ⑦ Spannungswechsler für Greiferfaden

- ⑤ Führen Sie den Faden durch die Ösen der Greiferfadenhebel.
- ⑧ Greiferfadenhebel

HINWEIS:

Sorgen Sie dafür, dass die Nadeln in die höchste Position gebracht werden, damit sich die Greiferfadenhebel richtig ausrichten.

- ⑥ Lassen Sie den Faden von rechts hinter die Greiferfadenführung (B) gleiten.
- ⑨ Greiferfadenführung (B)

- ⑦ Ziehen Sie den Knopf zum Freistellen des Greifers. Der Greifer neigt sich nach rechts, um das Einfädeln zu erleichtern.
- ⑩ Knopf zum Freistellen des Greifers

- ⑧ Führen Sie den Faden durch das Ohr der Greiferfadenführung (C) und dann durch das Ohr des Greifers. Ziehen Sie das Fadenende 10 cm nach hinten.
- ⑪ Greiferfadenführung (C)
 - ⑫ Ohr des Greifers

HINWEIS:

Sie können für diesen Vorgang eine Pinzette verwenden.

- ⑨ Drücken Sie den Greifer in Pfeilrichtung zurück in seine Ausgangsposition.

- ③ Maintenez le fil par les deux bouts et tirez légèrement dessus pour s'assurer qu'il soit correctement inséré entre les disques de tension. (Si le pied-de-biche est levé, le fil s'insère facilement entre les disques de tension.)

- ③ Molette de tension
- ④ Disques de tension

- ④ Avancez le fil vers le bas dans le guide-fil du boucleur (A).

* Tirez du fil pour le faire passer au travers du guide-fil du boucleur (A) tout en maintenant le fil dans la plaque du guide-fil.

Tirez alors du fil vers la gauche.

- ⑤ Guide-fil du boucleur (A)
- ⑥ Plaque du guide-fil
- ⑦ Levier de bascule de tension du fil du boucleur

- ⑤ Enfilez le fil dans les passe-fil des bras de relevage du boucleur.
- ⑧ Bras de relevage du boucleur

REMARQUE:

Les aiguilles doivent être relevées au maximum pour que les passe-fils des bras de relevage du boucleur soient alignés.

- ⑥ Faites passer le fil derrière le guide-fil du boucleur (B) par la droite.
- ⑨ Guide-fil du boucleur (B)

- ⑦ Tirez sur le bouton de dégagement du boucleur. Celui-ci s'incline vers la droite, ce qui permet d'y accéder facilement.
- ⑩ Bouton de dégagement du boucleur

- ⑧ Enfilez le fil dans le passe-fil du guide-fil du boucleur (D), puis dans le passe-fil du boucleur. Tirez 10 cm de fil vers l'arrière.
- ⑪ Guide-fil du boucleur (D)
 - ⑫ Passe-fil du boucleur

REMARQUE:

Vous pouvez utiliser des pinces.

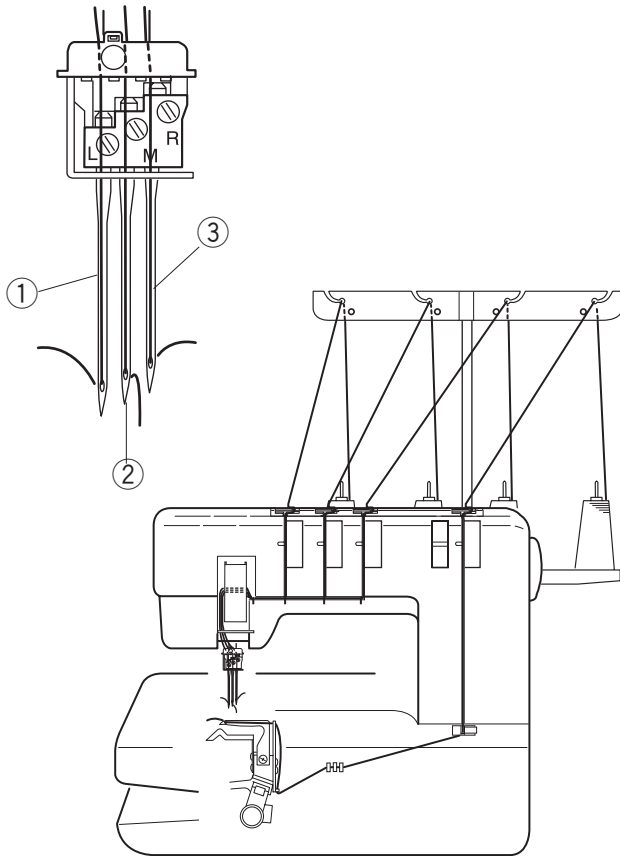
- ⑨ Poussez le boucleur dans le sens indiqué par la flèche pour le ramener à sa position d'origine.

STITCH TYPES

Triple Cover Stitch

The triple cover stitch is sewn with all three needles. This stitch forms three parallel rows of the straight stitch on the right side, ideal for hemming, attaching elastics, decorative stitches etc.

- ① Left needle
- ② Center needle
- ③ Right needle



Type of Fabric		Needle Size	Type of Thread
Light to medium weight	Fine knits	80/12 or	#60-90 Spun
	Fine Jersey	90/14	
Heavyweight	Jersey	90/14	#60 Spun
	Fleece		

NOTE: The machine is installed with the #80/12 needles.

Balancing the thread tension

① Set the tension dials as follows:

- ① Left needle thread tension dial: 4
- ② Center needle thread tension dial: 4
- ③ Right needle thread tension dial: 4
- ④ Looper thread tension dial: 3

② Check the tension balance by test stitching on the same fabric and threads as actual garments. Fine-tune the tension as necessary.

Balanced tension:

The rows of stitches on the right side of the fabric are straight and even. The looper thread forms the dual rows of squares with diagonals.

- ① Wrong side of the fabric
- ② Looper thread
- ③ Left needle thread
- ④ Center needle thread
- ⑤ Right needle thread

(A) If the needle thread tension is too loose:

- The stitches on the right side are irregular and loose.
- There is a gap between head and tail of the looper thread crossing points.

Tighten the needle thread tension, and/or loosen the looper thread tension to correct it.

(B) If the needle thread tension is too tight:

- The fabric puckers.
- Loosen the needle thread tension, and/or tighten the looper thread tension to correct it.

STICHARTEN

Dreifacher Coverstich

Der dreifache Coverstich wird mit allen drei Nadeln genäht. Der Stich bildet auf der rechten Stoffseite drei parallele Geradstichreihen und eignet sich besonders zum Säumen, Annähen von elastischen Stoffen, Zierstichen etc.

- ① Linke Nadel
- ② Mittlere Nadel
- ③ Rechte Nadel

Stoffart		Nadelgröße	Fadenart
Leicht bis mittelschwer	Maschenware Feiner Jersey	80/12 oder 90/14	Nr. 60-90
Schwer	Jersey Fleece	90/14	Nr. #60

HINWEIS: An der Maschine sind die #80/12 Nadeln angebracht.

Justieren der Fadenspannung

① Stellen Sie die Spannungen wie folgt ein:

- | | |
|---------------------------------------|---|
| ① Linker Oberfadenspannungsregler: | 4 |
| ② Mittlerer Oberfadenspannungsregler: | 4 |
| ③ Rechter Oberfadenspannungsregler: | 4 |
| ④ Greiferspannungsregler: | 3 |

② Prüfen Sie die Spannung mit dem Stoff und den Garnen, die Sie später auch vernähen. Nehmen Sie eventuell erforderliche Feineinstellungen an der Spannung vor.

Korrekte Spannung:

Alle Stichreihen auf der rechten Seite des Stoffes laufen parallel und glatt. Der Greiferfaden bildet eine Reihe von Rechtecken mit diagonalen Linien.

- ① Linke Stoffseite
- ② Greiferfaden
- ③ Linker Oberfaden
- ④ Mittlerer Oberfaden
- ⑤ Rechter Oberfaden

(A) Wenn die Oberfadenspannung zu locker ist:

- Sind die Stiche auf der rechten Seite unregelmäßig und locker.
- besteht zwischen dem Anfang und dem Ende der Schnittstellen des Greiferfadens eine Lücke.
Erhöhen Sie die Oberfadenspannung und/oder verringern Sie die Greiferspannung zur Korrektur des Stiches.

(B) Wenn die Oberfadenspannung zu stramm ist:

- Wirft der Stoff Falten.
Lösen Sie die Oberfadenspannung und/oder erhöhen Sie die Greiferspannung zur Korrektur des Stiches.

TYPES DE POINTS

Point cover triple

Le point cover triple s'effectue avec les trois aiguilles. Ce point, qui forme trois rangées parallèles de points droits sur l'endroit du tissu, est idéal pour réaliser des ourlets, fixer des élastiques, les points fantaisie, etc.

- ① Aiguille gauche
- ② Aiguille centrale
- ③ Aiguille droite

Type de tissu		Taille d'aiguille	Type de fil
Fin à moyennement épais	Tissus fins à mailles Jersey fin	80/12 ou 90/14	Polar #60-90
Épais	Jersey Molleton	90/14	Polar #60

REMARQUE: La machine est installée avec les aiguilles #80/12.

Équilibrage de la tension des fils

① Réglez les molettes de tension comme suit:

- | | |
|---|---|
| ① Molette de tension du fil, aiguille gauche: | 4 |
| ② Molette de tension du fil, aiguille centrale: | 4 |
| ③ Molette de tension du fil, aiguille droite: | 4 |
| ④ Molette de tension du fil du boucleur: | 3 |

② Vérifiez l'équilibrage de la tension en réalisant un échantillon de couture sur le même tissu et avec les mêmes fils que ceux qui seront utilisés pour l'ouvrage. Réglez plus précisément la tension si nécessaire.

Tension équilibrée:

Les rangées de points sur l'endroit du tissu sont droites et régulières. Le fil du boucleur forme des doubles rangées de carrés barrés.

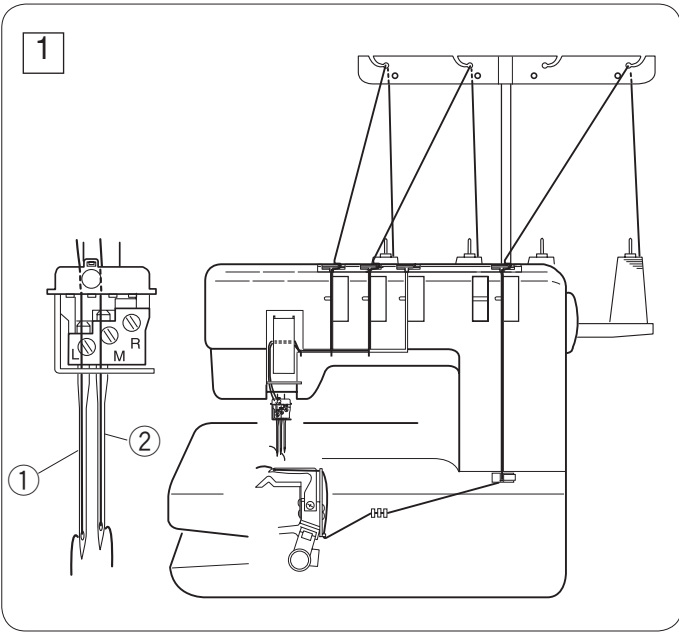
- ① Envers du tissu
- ② Fil du boucleur
- ③ Fil d'aiguille gauche
- ④ Fil d'aiguille centrale
- ⑤ Fil d'aiguille droite

(A) Si le fil d'aiguille n'est pas assez tendu:

- Les points situés sur l'endroit du tissu sont irréguliers et lâches.
- Il y a un espace entre le début et la fin des points de croisement formés par le fil du boucleur.
Augmentez la tension du fil de l'aiguille et/ou diminuez la tension du fil du boucleur pour corriger le problème.

(B) Si le fil d'aiguille est trop tendu:

- Le tissu fronce.
Réduisez la tension du fil de l'aiguille et/ou augmentez la tension du fil du boucleur pour corriger le problème.



Cover Stitch

This stitch is sewn with two needles and forms two parallel rows of the straight stitch on the right side, widely used on cuffs and stretch welts of T-shirts etc.

There are three types of cover stitch:

- Narrow-left (3 mm wide)
- Narrow-right (3 mm wide)
- Wide (6 mm wide).

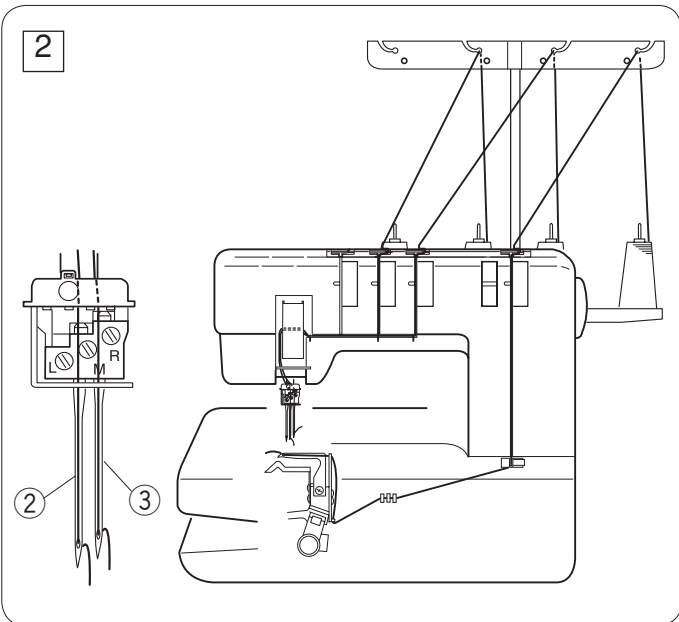
1 Narrow-left (3 mm wide)

Remove the right needle (see page 14). Thread the looper, left and center needles.

NOTE:

Tighten the needle clamp screw on the side that is not being used to prevent losing the screw.

- ① Left needle
- ② Center needle



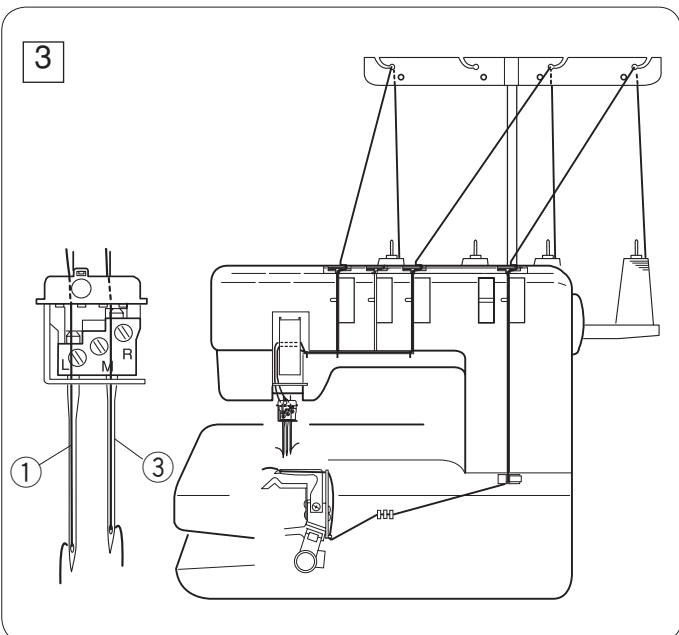
2 Narrow-right (3 mm wide)

Remove the left needle (see page 14). Thread the looper, right and center needles.

NOTE:

Tighten the needle clamp screw on the side that is not being used to prevent losing the screw.

- ② Center needle
- ③ Right needle



3 Wide (6 mm wide)

Remove the center needle (see page 14). Thread the looper, right and left needles.

NOTE:

Tighten the needle clamp screw on the side that is not being used to prevent losing the screw.

- ① Left needle
- ③ Right needle

Zweifacher Coverstich

Dieser Stich wird mit zwei Nadeln genäht und bildet zwei parallele Geradstichreihen auf der rechten Stoffseite. Er wird oft für Säume und Ärmelsäume bei T-Shirts genutzt. Es gibt drei verschiedene Zweifach-Coverstiche:

- Schmal links (3 mm breit)
- Schmal rechts (3 mm breit)
- Breit (6 mm breit)

1 Schmal links (3 mm breit)

Entfernen Sie die rechte Nadel (siehe Seite 15). Fädeln Sie den Greifer und die linke und mittlere Nadel ein.

HINWEIS:

Ziehen Sie die Nadelklemmschraube auf der Seite an, die nicht benutzt wird, um zu verhindern, dass die Schraube verloren geht.

- ① Linke Nadel
- ② Mittlere Nadel

2 Schmal rechts (3 mm breit)

Entfernen Sie die linke Nadel (siehe Seite 15). Fädeln Sie den Greifer und die rechte und mittlere Nadel ein.

HINWEIS:

Ziehen Sie die Nadelklemmschraube auf der Seite an, die nicht benutzt wird, um zu verhindern, dass die Schraube verloren geht.

- ② Mittlere Nadel
- ③ Rechte Nadel

3 Breit (6 mm breit)

Entfernen Sie die mittlere Nadel (siehe Seite 15). Fädeln Sie den Greifer und die rechte und linke Nadel ein.

HINWEIS:

Ziehen Sie die mittlere Nadelklemmschraube an, um zu verhindern, dass die Schraube verloren geht.

- ① Linke Nadel
- ③ Rechte Nadel

Point cover (ourlet couvert)

Ce point s'effectue avec deux aiguilles et forme deux rangées parallèles de points droits sur l'endroit du tissu. Il est fréquemment utilisé sur les manchettes, les bords côtes extensibles des tee-shirts, etc.

Il existe trois types de point cover pour ourlet couvert:

- Point cover étroit à gauche (largeur de 3 mm)
- Point cover étroit à droite (largeur de 3 mm)
- Point cover large (largeur de 6 mm)

1 Point cover (ourlet couvert) étroit à gauche (largeur 3 mm)

Retirez l'aiguille droite (voir en page 15). Enfilez le boucleur, l'aiguille gauche et l'aiguille centrale.

REMARQUE:

Resserrez la vis du pince-aiguille qui ne sert pas pour éviter de la perdre.

- ① Aiguille gauche
- ② Aiguille centrale

2 Point cover (ourlet couvert) étroit à droite (largeur 3 mm)

Retirez l'aiguille gauche (voir en page 15). Enfilez le boucleur, l'aiguille droite et l'aiguille centrale.

REMARQUE:

Resserrez la vis du pince-aiguille qui ne sert pas pour éviter de la perdre.

- ② Aiguille centrale
- ③ Aiguille droite

3 Point cover (ourlet couvert) large (largeur 6 mm)

Retirez l'aiguille centrale (voir en page 15). Enfilez le boucleur, l'aiguille droite et l'aiguille gauche.

REMARQUE:

Resserrez la vis du pince-aiguille qui ne sert pas pour éviter de la perdre.

- ① Aiguille gauche
- ③ Aiguille droite

Balancing the thread tension

1 Set the tension dials as follows:

For narrow-left (3 mm wide):

- | | |
|--------------------------------------|---|
| ① Left needle thread tension dial: | 4 |
| ② Center needle thread tension dial: | 4 |
| ③ Looper thread tension dial: | 3 |

For narrow-right (3 mm wide):

- | | |
|--------------------------------------|---|
| ① Center needle thread tension dial: | 4 |
| ② Right needle thread tension dial: | 4 |
| ③ Looper thread tension dial: | 3 |

For Wide (6 mm wide):

- | | |
|-------------------------------------|---|
| ① Left needle thread tension dial: | 4 |
| ② Right needle thread tension dial: | 4 |
| ③ Looper thread tension dial: | 3 |

2 Check the tension balance by test stitching on the same fabric and threads as actual garment. Fine-tune the tension as necessary.

Balanced tension:

The rows of stitches on the right side of the fabric are straight and even. The looper thread forms a row of squares with diagonals.

- | |
|----------------------------|
| ① Wrong side of the fabric |
| ② Looper thread |
| ③ Left needle thread |
| ④ Right needle thread |

(A) If the needle thread tension is too loose:

- The stitches on the right side are irregular and loose.
- There is a gap between head and tail of the looper thread crossing points.

Tighten the needle thread tension, and/or loosen the looper thread tension to correct it.

(B) If the needle thread tension is too tight:

- The fabric puckers.

Loosen the needle thread tension, and/or tighten the looper thread tension to correct it.

Justieren der Fadenspannung

① Stellen Sie die Spannungsregler wie folgt ein:

Für schmal links (3 mm breit)

- | | |
|---------------------------------------|---|
| ① Linker Oberfadenspannungsregler: | 4 |
| ② Mittlerer Oberfadenspannungsregler: | 4 |
| ③ Greiferspannungsregler: | 3 |

Für schmal rechts (3 mm breit):

- | | |
|---------------------------------------|---|
| ① Mittlerer Oberfadenspannungsregler: | 4 |
| ② Rechter Oberfadenspannungsregler: | 4 |
| ③ Greiferspannungsregler: | 3 |

Für breit (6 mm breit):

- | | |
|-------------------------------------|---|
| ① Linker Oberfadenspannungsregler: | 4 |
| ② Rechter Oberfadenspannungsregler: | 4 |
| ③ Greiferspannungsregler: | 3 |

② Prüfen Sie die Spannung mit dem Stoff und den Garnen, die Sie später auch vernähen.
Nehmen Sie eventuell erforderliche Feineinstellungen an der Spannung vor.

Korrekte Spannung:

Die Stichreihen auf der rechten Stoffseite laufen parallel und glatt. Der Greiferfaden bildet eine Reihe von Rechtecken mit diagonalen Linien.

- ① Linke Stoffseite
- ② Greiferfaden
- ③ Linker Oberfaden
- ④ Rechter Oberfaden

(A) Wenn die Oberfadenspannung zu locker ist:

— sind die Stiche auf der rechten Seite unregelmäßig und locker.

— besteht zwischen dem Anfang und dem Ende der Schnittstellen des Greiferfadens eine Lücke.

Erhöhen Sie die Oberfadenspannung und/oder verringern Sie die Greiferspannung zur Korrektur des Stiches.

(B) Wenn die Oberfadenspannung zu stramm ist:

— wirft der Stoff Falten.

Lösen Sie die Oberfadenspannung und/oder erhöhen Sie die Greiferspannung zur Korrektur des Stiches.

Équilibrage de la tension des fils

① Réglez les molettes de tension comme suit:

Point cover étroit à gauche (largeur de 3 mm):

- | | |
|---|---|
| ① Molette de tension de fil, aiguille gauche: | 4 |
| ② Molette de tension de fil, aiguille centrale: | 4 |
| ③ Molette de tension de fil du boucleur: | 3 |

Point cover étroit à droite (largeur de 3 mm):

- | | |
|---|---|
| ① Molette de tension de fil, aiguille centrale: | 4 |
| ② Molette de tension de fil, aiguille droite: | 4 |
| ③ Molette de tension de fil du boucleur: | 3 |

Point cover large (largeur de 6 mm):

- | | |
|---|---|
| ① Molette de tension de fil, aiguille gauche: | 4 |
| ② Molette de tension de fil, aiguille droite: | 4 |
| ③ Molette de tension de fil du boucleur: | 3 |

② Vérifiez l'équilibrage de la tension en réalisant un échantillon de couture sur le même tissu et avec les mêmes fils que ceux qui seront utilisés pour l'ouvrage. Réglez plus précisément la tension si nécessaire.

Tension équilibrée:

Les rangées de points sur l'endroit du tissu sont droites et régulières. Le fil du boucleur forme une rangée de carrés barrés.

- ① Envers du tissu
- ② Fil du boucleur
- ③ Fil d'aiguille gauche
- ④ Fil d'aiguille droite

(A) Si le fil d'aiguille n'est pas assez tendu:

— Les points situés sur l'endroit du tissu sont irréguliers et lâches.

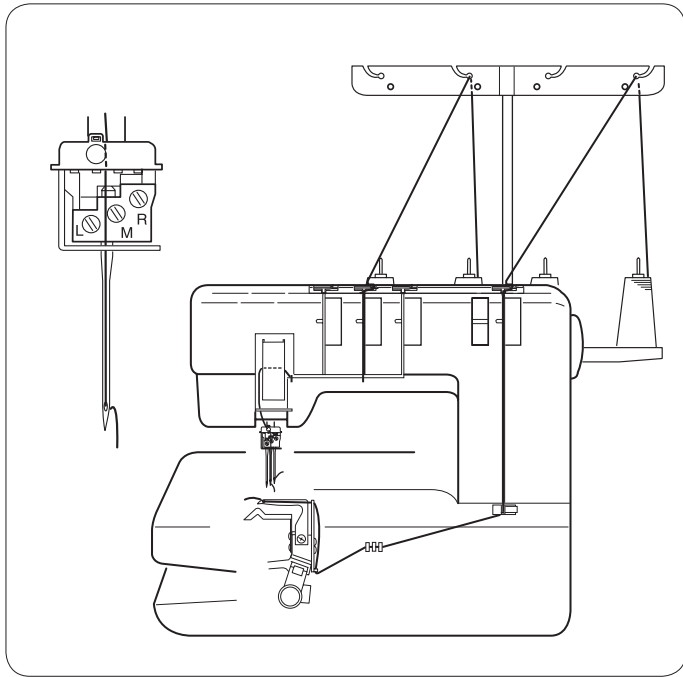
— Il y a un espace entre le début et la fin des points de croisement formés par le fil du boucleur.

Augmentez la tension du fil de l'aiguille et/ou diminuez la tension du fil du boucleur pour corriger le problème.

(B) Si le fil d'aiguille est trop tendu:

— Le tissu fronce.

Réduisez la tension du fil de l'aiguille et/ou augmentez la tension du fil du boucleur pour corriger le problème.



Chain Stitch

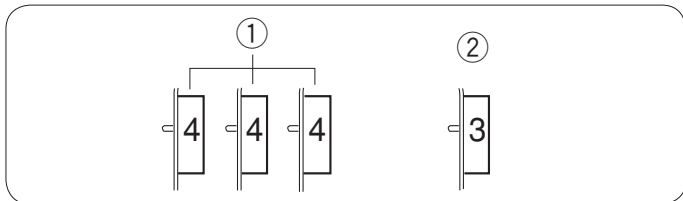
This stitch is sewn with a single needle and forms a chain of looper thread on the wrong side of the fabric.

This is a durable and flexible stitch used for seaming knit fabrics, attaching elastics, attaching bias tapes etc.

Thread one of the three needles and looper. Remove the needles not to be used (see page 14).

NOTE:

Tighten the needle clamp screws on the sides that are not being used to prevent losing the screws.



Balancing the thread tension

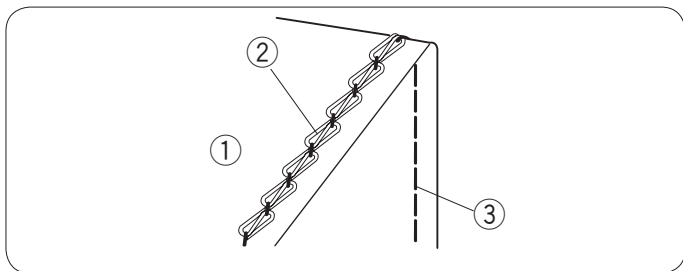
1 Set the tension dials as follows:

- ① Needle thread tension dial: 4
- ② Looper thread tension dial: 3

NOTE:

Adjust the tension dial for the needle being used.

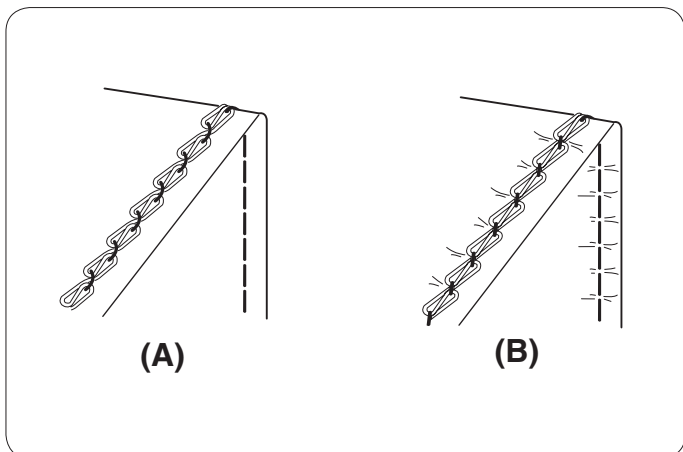
2 Check the tension balance by test stitching on the same fabric and threads as actual garment. Fine-tune the tension as necessary.



Balanced tension:

The straight stitch on the right side of the fabric is straight and even. The looper thread forms a chain.

- ① Wrong side of the fabric
- ② Looper thread
- ③ Needle thread



(A) If the needle thread tension is too loose:

- The stitch on the right side is irregular and loose.
- The needle thread forms loops on the wrong side of the fabric.

Tighten the needle thread tension, and/or loosen the looper thread tension to correct it.

(B) If the needle thread tension is too tight:

- The fabric puckers.

Loosen the needle thread tension, and/or tighten the looper thread tension to correct it.

Kettenstich

Dieser Stich wird mit einer einzigen Nadel genäht und bildet mit dem Greiferfaden eine Kette auf der linken Stoffseite. Dies ist ein strapazierfähiger, flexibler Stich, der zum Säumen von Maschenware, Befestigen von elastischen Stoffen, Befestigen von Schrägband etc. benutzt wird.

Fädeln Sie eine der drei Nadeln und den Greifer ein. Entfernen Sie die Nadeln, die nicht benutzt werden (siehe Seite 15).

HINWEIS:

Ziehen Sie die Nadelklemmschrauben auf den Seiten an, die nicht benutzt werden, um zu verhindern, dass die Schrauben verloren gehen.

Point de chaînette

Ce point est réalisé avec une seule aiguille et forme une chaîne avec le fil du boucleur sur l'envers du tissu. Il s'agit d'un point solide et flexible qui est utilisé pour coudre des tissus à mailles, fixer des élastiques ou des biais, etc.

Enfilez l'une des trois aiguilles et le boucleur. Retirez les aiguilles non utilisées (voir en page 15).

REMARQUE:

Resserrez les vis des pince-aiguille qui ne servent pas pour éviter de les perdre.

Justieren der Fadenspannung

- 1 Stellen Sie die Spannungsregler wie folgt ein:
 - 1 Oberfadenspannungsregler: 4
 - 2 Greiferspannungsregler: 3

HINWEIS:

Stellen Sie den Regler für die Fadenspannung für die Nadel ein, die benutzt werden soll.

- 2 Prüfen Sie die Spannung mit dem Stoff und den Garnen, die Sie später auch vernähen. Nehmen Sie eventuell erforderliche Feineinstellungen an der Spannung vor.

Korrekte Spannung:

Der Geradstich auf der rechten Stoffseite ist gerade und gleichmäßig. Der Greiferfaden bildet eine Kette.

- 1 Linke Stoffseite
- 2 Greiferfaden
- 3 Oberfaden

(A) Wenn die Oberfadenspannung zu locker ist:

– sind die Stiche auf der rechten Seite unregelmäßig und locker.
– der Oberfaden wirft Schlingen auf der linken Stoffseite. Erhöhen Sie die Oberfadenspannung und/oder verringern Sie die Greiferspannung zur Korrektur des Stiches.

(B) Wenn die Oberfadenspannung zu stramm ist:

– wirft der Stoff Falten.
Lösen Sie die Oberfadenspannung und/oder erhöhen Sie die Greiferspannung zur Korrektur des Stiches.

Équilibrage de la tension des fils

- 1 Réglez les molettes de tension comme suit :
 - 1 Molette de tension de fil d'aiguille : 4
 - 2 Molette de tension de fil du boucleur : 3

REMARQUE:

Réglez la molette de tension correspondant à l'aiguille qui est utilisée.

- 2 Vérifiez l'équilibrage de la tension en réalisant un échantillon de couture sur le même tissu et avec les mêmes fils que ceux qui seront utilisés pour l'ouvrage. Réglez plus précisément la tension si nécessaire.

Tension équilibrée:

Le point droit situé sur l'endroit du tissu est droit et régulier. Le fil du boucleur forme une chaîne.

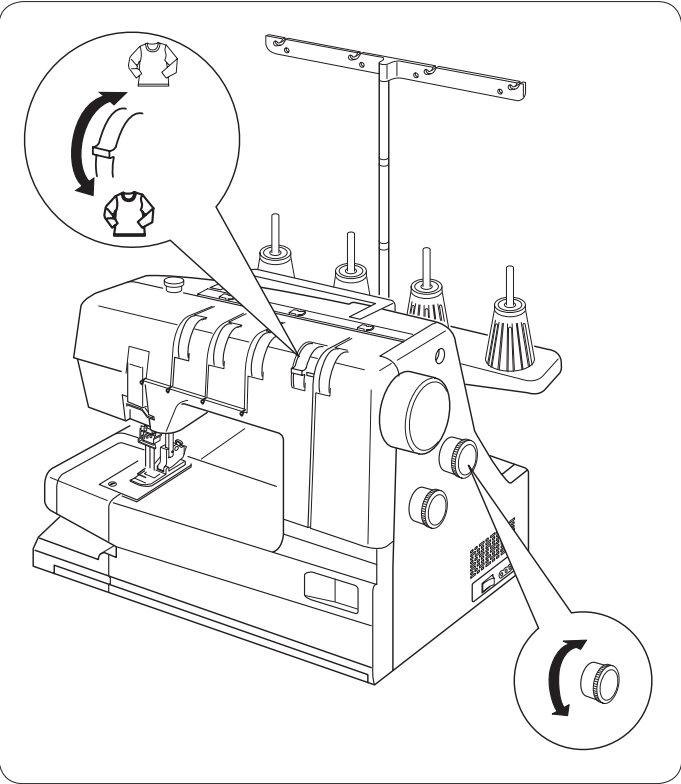
- 1 Envers du tissu
- 2 Fil du boucleur
- 3 Fil d'aiguille

(A) Si le fil d'aiguille n'est pas assez tendu:


– Le point situé sur l'endroit du tissu est irrégulier et lâche.
– Le fil d'aiguille forme des boucles sur l'envers du tissu. Augmentez la tension du fil de l'aiguille et/ou diminuez la tension du fil du boucleur pour corriger le problème.


(B) Si le fil d'aiguille est trop tendu:

– Le tissu fronce.
Réduisez la tension du fil de l'aiguille et/ou augmentez la tension du fil du boucleur pour corriger le problème.





Curling Problem

To avoid the curling problem of the fabric being sewn, switch the looper thread tension switching lever to “”, and adjust the stitch length to “3.0” or higher.


If the skipped stitch occurs, adjust the stitch length to a higher length, or switch the thread tension switching lever to “”, and adjust the thread tension.


Einrollen vermeiden

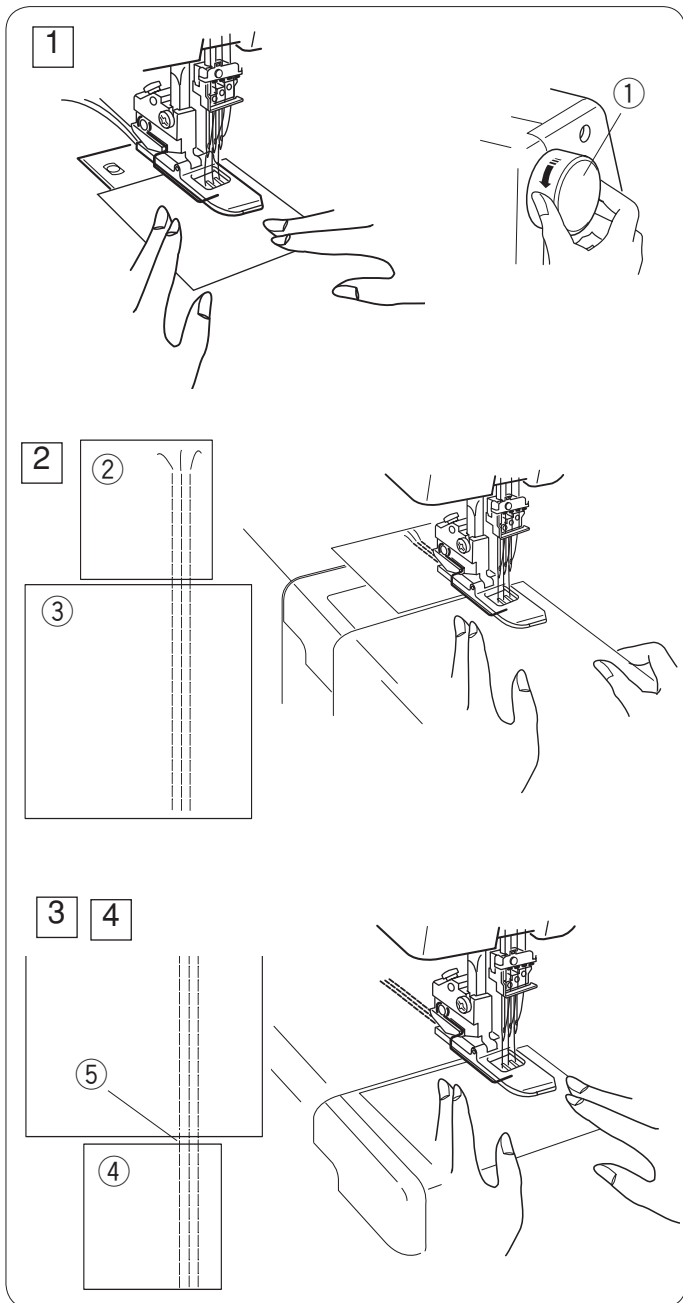
Um das Einrollen des Stoffes zu vermeiden, stellen Sie den Greiferfaden-Spannungswechsler auf  und die Stichlänge auf "3,0" oder länger.

Erscheint ein Fehlstich, stellen Sie die Stichlänge höher oder stellen Sie den Spannungswechsler auf . Justieren Sie die Fadenspannung.

Problème de gondolement

Pour éviter le problème de gondolement lorsque vous cousez un tissu, basculez le levier de la tension du fil du boucleur sur  ("SOUPLE") et réglez la longueur de point sur 3,0 ou un niveau supérieur.

En cas de points sautés, réglez la longueur de point sur une longueur plus élevée, ou basculez le levier de tension du fil du boucleur sur  ("FERME") et ajustez la tension du fil.



Finishing the Seam

To achieve the best results, use a piece of scrap fabric at the beginning and end of the seam.

Beginning of the seam

- 1 Raise the presser foot and insert a piece of scrap fabric under the foot. Lower the foot and turn the handwheel several times toward you. Depress the foot control to start sewing slowly.

① Handwheel

- 2 Stop sewing at the end of the scrap fabric. Insert the work fabric after the scrap as shown, then start sewing on the work fabric.

② Scrap fabric

③ Work fabric

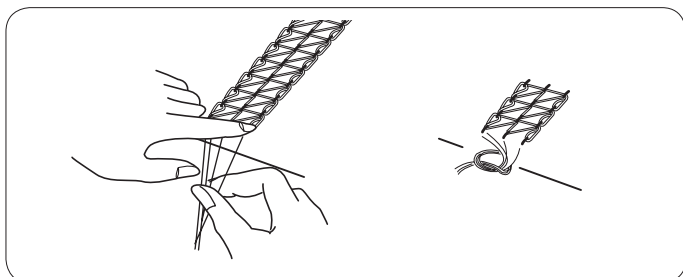
End of the seam

- 3 Stop sewing at the end of the work fabric. Insert another piece of scrap fabric after the work fabric as shown, then sew through the scrap.

④ Another scrap fabric

- 4 Cut the connecting threads between the work fabric and scrap fabric.

⑤ Connecting threads



Knotting the threads

Draw the needle threads to the wrong side of the fabric by using a pair of tweezers and knot them together.

Fertigstellen der Naht

Die besten Ergebnisse erzielen Sie, wenn Sie am Anfang und Ende des Saums ein Reststück Stoff verwenden.

Nahtanfang

- 1 Stellen Sie den Nähfuß hoch und legen Sie ein Reststück Stoff unter den Fuß. Senken Sie den Fuß und drehen Sie das Handrad mehrmals auf sich zu.
Treten Sie auf den Fußanlasser und beginnen Sie, langsam zu nähen.
 - 1 Handrad
- 2 Hören Sie am Ende des Reststücks Stoff zu nähen auf. Setzen Sie den Arbeitsstoff an das Reststück Stoff an (siehe Abbildung) und nähen Sie dann auf dem Arbeitsstoff weiter.
 - 2 Reststück Stoff
 - 3 Arbeitsstoff

Nahtende

- 3 Hören Sie am Ende des Arbeitsstoffes zu nähen auf. Setzen Sie ein weiteres Reststück Stoff an den Arbeitstoff an (siehe Abbildung) und nähen Sie dann über das Reststück Stoff.
 - 4 Ein weiteres Reststück Stoff
- 4 Schneiden Sie die Verbindungsfäden zwischen dem Arbeitsstoff und dem Reststück Stoff durch.
 - 5 Verbindungsfäden

Verknöten der Fäden

Ziehen Sie die Oberfäden mit einer Pinzette auf die linke Stoffseite und verknöten Sie diese.

Finition de la couture

Pour obtenir les meilleurs résultats, utilisez une chute de tissu au début et à la fin de la couture.

Début de la couture

- 1 Relevez le pied-de-biche et insérez une chute de tissu sous le pied. Abaissez le pied et faites tourner le volant plusieurs fois vers vous.
Appuyez sur la pédale pour commencer à coudre lentement.
 - 1 Volant
- 2 Arrêtez de coudre à l'extrémité du morceau de tissu. Insérez votre ouvrage après la chute de tissu, comme illustré, puis commencez à coudre sur l'ouvrage.
 - 2 Chute de tissu
 - 3 Ouvrage

Fin de la couture

- 3 Arrêtez de coudre à l'extrémité de l'ouvrage. Insérez une autre chute de tissu après l'ouvrage, comme illustré, puis poursuivez la couture jusqu'à l'extrémité de la chute de tissu.
 - 4 Autre chute de tissu
- 4 Coupez les fils de liaison entre l'ouvrage et la chute de tissu.
 - 5 Fils de liaison

Nouer des fils

À l'aide de pinces, amenez les fils d'aiguille sur l'envers du tissu et nouez-les ensemble.

Removing the Fabric in the Middle of the Stitching

1 Raise the needles to their highest position by turning the handwheel toward you.

① Handwheel

2 Raise the presser foot with the presser foot lifter.

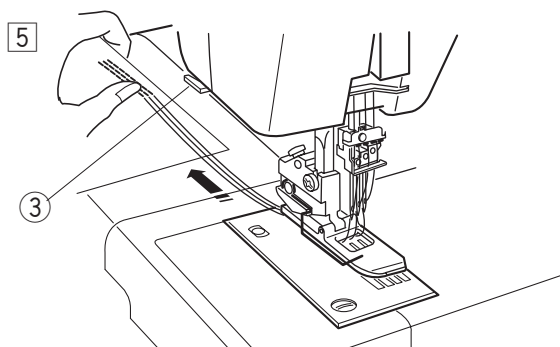
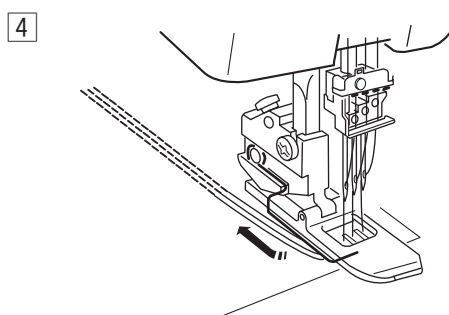
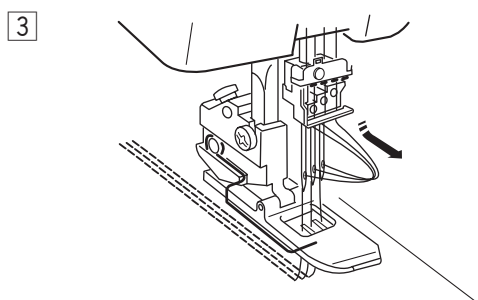
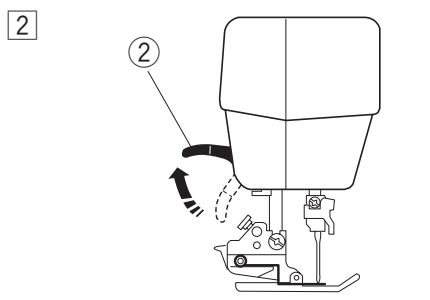
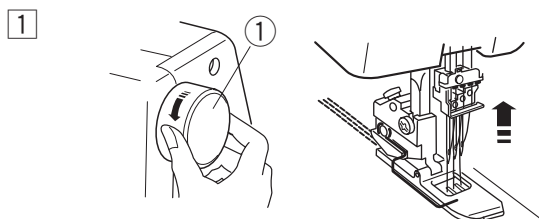
② Presser foot lifter

3 Pull the needle threads before the needle eyes. This prevents the threads from being caught when removing the fabric.

4 Pull the fabric to the rear.

5 Remove the fabric and cut the threads with the thread cutter.

③ Thread cutter



Entfernen des Stoffes in der Mitte der Näharbeit

- 1 Bringen Sie die Nadeln in ihre höchste Stellung, indem Sie das Handrad auf sich zu drehen.
 - 1 Handrad

- 2 Heben Sie den Nähfuß unter Verwendung des Nähfußhebels an.
 - 2 Nähfußhebel

- 3 Ziehen Sie die Oberfäden vor die Nadelöhre.
So wird verhindert, dass die Fäden beim Entfernen des Stoffes hängen bleiben.

- 4 Ziehen Sie den Stoff nach hinten.

- 5 Entfernen Sie den Stoff und schneiden Sie die Fäden mit dem Fadenabschneider ab.
 - 3 Fadenabschneider

Retrait du tissu au milieu de la couture

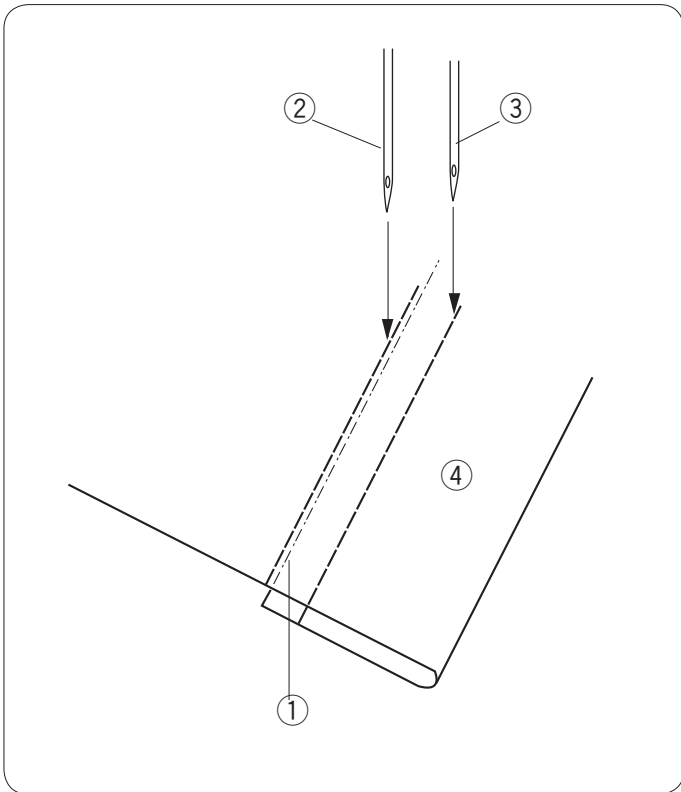
- 1 Faites tourner le volant vers vous pour relever les aiguilles au maximum.
 - 1 Volant

- 2 Remontez le pied-de-biche à l'aide du releveur du pied-de-biche.
 - 2 Releveur du pied-de-biche

- 3 Tirez sur les fils d'aiguille de façon à les amener devant les chas des aiguilles.
Cela évite que les fils restent coincés lors du retrait du tissu.

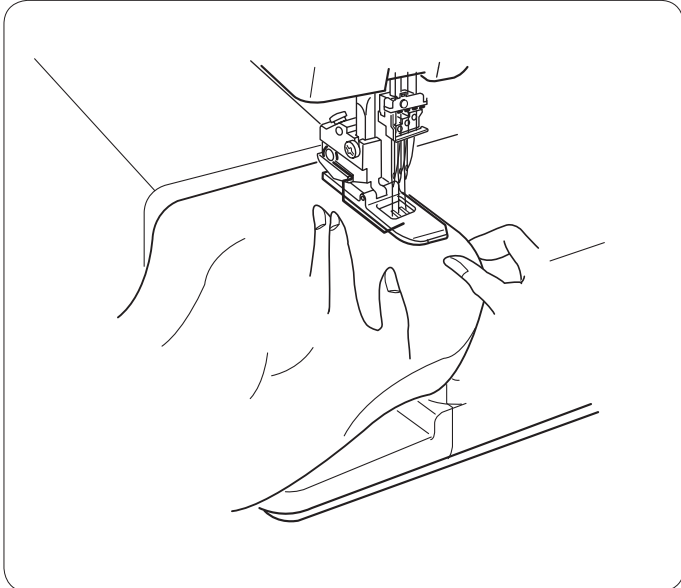
- 4 Tirez le tissu vers l'arrière.

- 5 Retirez le tissu et coupez les fils avec le coupe-fil.
 - 3 Coupe-fil



Hemming with the Cover Stitch

- 1 Fold up the edge of the fabric to the wrong side and press.
- 2 Draw a line with a tailor's chalk on the right side of the fabric to mark the fabric edge.
- 3 Place the fabric so the left needle drops just to the left side of the marked line. Lower the presser foot.
- 4 Sew carefully along the marked line.
- 5 After finishing sewing, raise the presser foot and remove the fabric to the rear.
- 6 Draw the needle threads to the wrong side of the fabric and knot them together.
 - ① Marked line
 - ② Left needle
 - ③ Right needle
 - ④ Right side of the fabric



Free Arm Hemming

The extension table can be detached for free arm hemming on the tubular parts of the garments, such as sleeves, cuffs etc.

- 1 Detach the extension table (see page 8).
- 2 Stitch the hem in the same way as hemming with cover stitch.
- 3 Continue to sew over the stitches 2" (4 to 5 cm) beyond the beginning of the seam and stop the machine.
Cut the threads at the beginning and at the end.

Säumen mit Coverstichen

- 1 Legen Sie die Stoffkante auf die linke Seite um und drücken Sie die Kante zusammen.
- 2 Zeichnen Sie mit Schneiderkreide eine Linie auf der rechten Stoffseite, um die Stoffkante zu markieren.
- 3 Richten Sie den Stoff so aus, dass die linke Nadel unmittelbar links neben der markierten Linie einsticht. Senken Sie den Nähfuß.
- 4 Nähen Sie vorsichtig an der markierten Linie entlang.
- 5 Heben Sie zum Schluss den Nähfuß und ziehen Sie den Stoff nach hinten.
- 6 Ziehen Sie die Oberfäden auf die linke Stoffseite und verknoten Sie diese.
 - 1 Markierte Linie
 - 2 Linke Nadel
 - 3 Rechte Nadel
 - 4 Rechte Stoffseite

Freiarm-Säumen

Der Anschlagetisch kann zum Freiarm-Nähen von röhrenförmigen Teilen wie Ärmeln, Manschetten etc. abmontiert werden.

- 1 Entfernen Sie den Anschlagetisch (siehe Seite 9).
- 2 Nähen Sie wie oben beschrieben ‚Säumen mit Coverstichen‘.
- 3 Nähen Sie 4 bis 5 cm über den Anfang des Saumes hinaus und halten Sie die Maschine an. Schneiden Sie die Fäden am Saumanfang und -ende ab.

Réalisation d'ourlets avec le point cover (ourlet couvert)

- 1 Repliez le bord du tissu sur l'envers et appuyez dessus. 2
- À l'aide d'une craie de tailleur, tracez une ligne sur l'endroit du tissu pour marquer le bord du tissu.
- 3 Positionnez le tissu de façon à ce que l'aiguille gauche pique juste à gauche du tracé. Abaissez le pied-de-biche.
 - 4 Cousez en suivant soigneusement le tracé.
 - 5 Une fois la couture terminée, relevez le pied et enlevez le tissu par derrière.
 - 6 Amenez les fils d'aiguille sur l'envers du tissu et nouez-les ensemble.
 - 1 Tracé
 - 2 Aiguille gauche
 - 3 Aiguille droite
 - 4 Endroit du tissu

Réalisation d'ourlets avec le bras libre

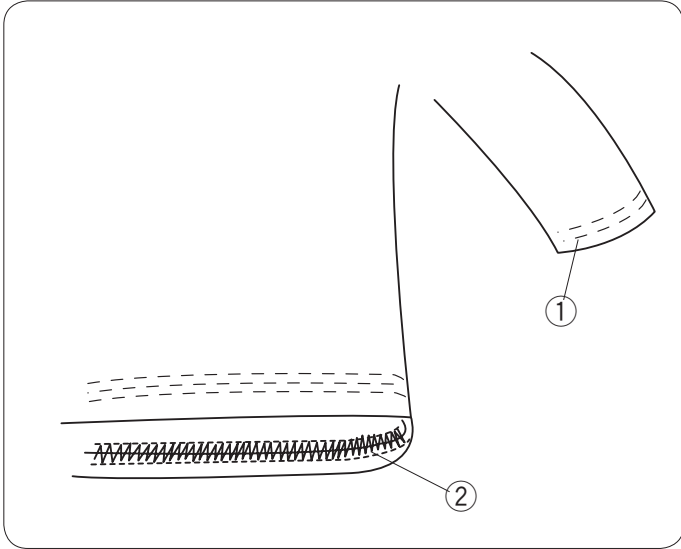
La table d'extension se détache et offre un bras libre pour effectuer des ourlets sur les parties de vêtement de forme tubulaire comme les manches, les manchettes, etc.

- 1 Détachez la table d'extension (voir en page 9).
- 2 Cousez l'ourlet en procédant de la même manière qu'avec le point ourlet couvert.
- 3 Continuez à coudre 4 à 5 cm par-dessus le début de la couture et arrêtez la machine. Coupez les fils au début et à la fin.

Triple Cover Stitch Applications

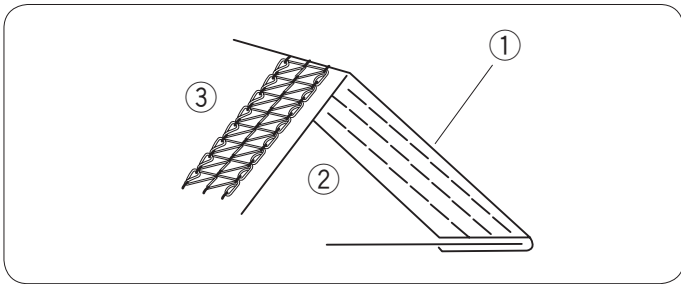
Hemming on sleeves and waistlines

- ① Sleeve
- ② Waistline



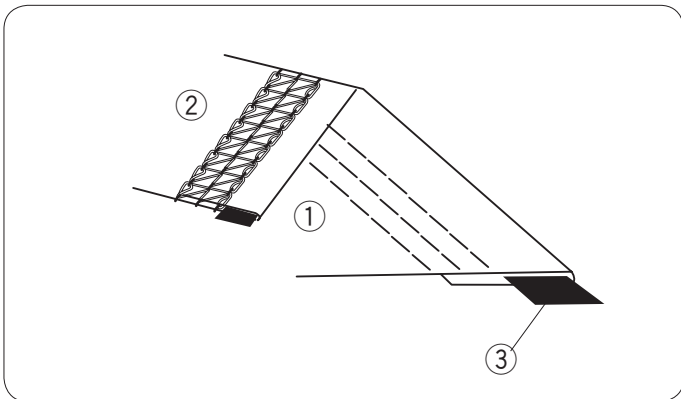
Attaching laces and tapes

- ① Tape or lace
- ② Right side of the fabric
- ③ Wrong side of the fabric



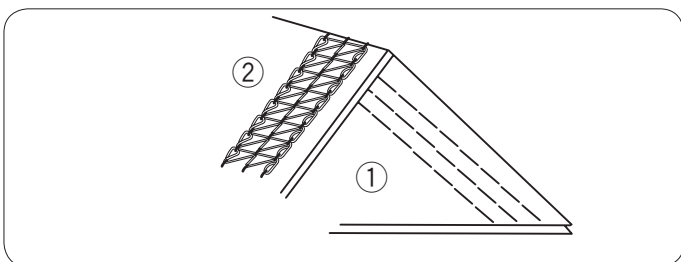
Attaching elastics

- ① Right side of the fabric
- ② Wrong side of the fabric
- ③ Elastic



Decorative stitch

- ① Right side of the fabric
- ② Wrong side of the fabric



Anwendungen des dreifachen Coverstich

Nähen von Ärmelsäumen und Säumen

- ① Ärmelsaum
- ② Saum

Applications du point cover triple

Ourlets de manches et tailles

- ① Manche
- ② Taille

Annähen von Spitzen und Litzen

- ① Litze oder Spitze
- ② Rechte Stoffseite
- ③ Linke Stoffseite

Fixation de dentelles et de rubans

- ① Ruban ou dentelle
- ② Endroit du tissu
- ③ Envers du tissu

Einnähen von Gummibändern

- ① Rechte Stoffseite
- ② Linke Stoffseite
- ③ Gummiband

Fixation d'élastiques

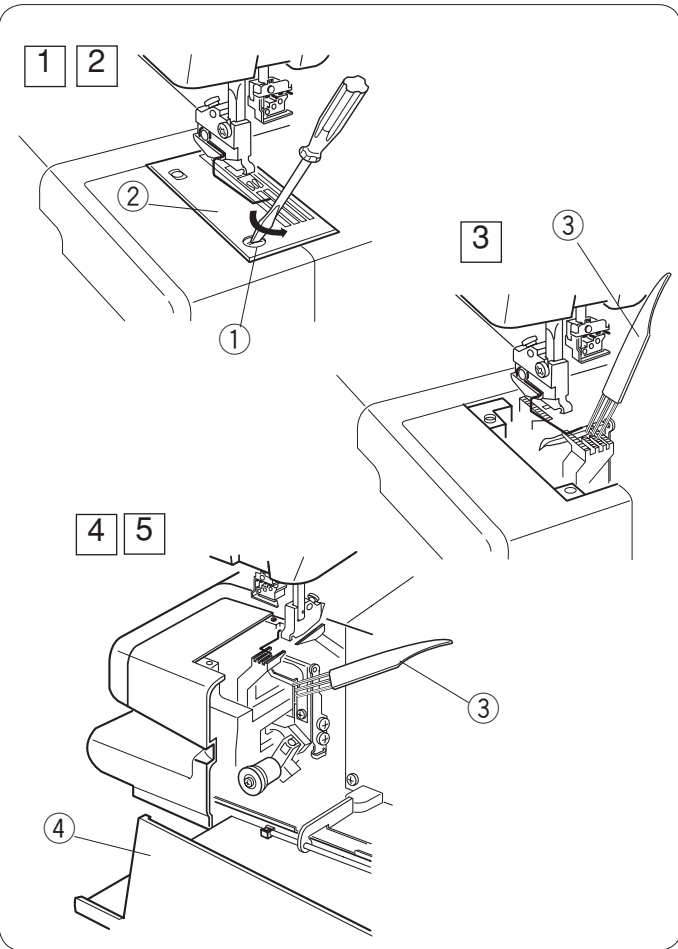
- ① Endroit du tissu
- ② Envers du tissu
- ③ Élastique

Zierstich

- ① Rechte Stoffseite
- ② Linke Stoffseite

Point fantaisie

- ① Endroit du tissu
- ② Envers du tissu



CARE OF YOUR MACHINE

Cleaning the Feed Dogs and Looper Area



WARNING:

- Turn the power switch off and unplug the machine before cleaning.
- Do not dismantle the machine in any way other than what is explained in this section.

- 1 Remove the presser foot and needles.
- 2 Remove the setscrew and needle plate.
- 3 Clean the feed dogs with a lint brush.
 - ① Setscrew
 - ② Needle plate
 - ③ Lint brush
- 4 Open the looper cover and clean the looper and surrounding area with the lint brush.
- 5 Replace the needle plate, needles and presser foot. Close the looper cover.
 - ④ Looper cover

MASCHINENPFLEGE

Säubern der Transporteure und des Greiferbereichs



VORSICHT:

- Schalten Sie die Maschine am Netzschalter aus und ziehen Sie den Stecker ab, bevor Sie die Maschine reinigen.
- Bauen Sie die Maschine nur so weit auseinander, wie es in diesem Abschnitt beschrieben wird.

- 1 Entfernen Sie den Nähfuß und die Nadeln.
- 2 Entfernen Sie die Schraube und Stichplatte.
- 3 Reinigen Sie die Transporteure mit dem Reinigungspinsel.
 - 1 Schraube
 - 2 Stichplatte
 - 3 Reinigungspinsel
- 4 Öffnen Sie den Greiferdeckel und reinigen Sie den Greifer und den umgebenden Bereich mit dem Reinigungspinsel.
- 5 Bringen Sie Stichplatte, Nadeln und Nähfuß wieder an.
 - 4 Greiferdeckel

ENTRETIEN DE VOTRE MACHINE

Nettoyage des griffes d'entraînement et du boucleur



AVERTISSEMENT:

- Coupez l'alimentation et débranchez la machine avant de procéder à son nettoyage.
- Ne démontez pas la machine en outrepassant les instructions de cette section.

- 1 Retirez les aiguilles et le pied-de-biche.
- 2 Retirez la vis de fixation et la plaque aiguille.
- 3 Nettoyez les griffes d'entraînement avec le pinceau de nettoyage.
 - 1 Vis de fixation
 - 2 Plaque aiguille
 - 3 Pinceau de nettoyage
- 4 Ouvrez le couvercle du boucleur et nettoyez le boucleur et ses alentours avec le pinceau de nettoyage.
- 5 Remettez la plaque aiguille, le pied-de-biche et les aiguilles en place.
 - 4 Couvercle du boucleur

Troubleshooting

Problem	Cause	Reference
Needle thread breaks.	<ol style="list-style-type: none"> 1. The machine is not threaded correctly. 2. The thread tension is too tight. 3. The needle is bent or blunt. 4. The needle is not set correctly. 5. A wrong needle is used. 	<p>See pages 16 - 26.</p> <p>See pages 28, 32, 34.</p> <p>See page 14.</p> <p>See page 14.</p> <p>See page 14.</p>
Needle bends or breaks.	<ol style="list-style-type: none"> 1. The needle is bent or blunt. 2. The needle is not set correctly. 3. The needle clamp screw is loose. 4. The fabric is forcedly pulled. 	<p>See page 14.</p> <p>See page 14.</p> <p>See page 14.</p> <p>Do not pull the fabric.</p>
Skipped stitches	<ol style="list-style-type: none"> 1. The needle is not set correctly. 2. The needle is bent or blunt. 3. The tension is out of balance. 4. The machine is not threaded correctly. 	<p>See page 14.</p> <p>See page 14.</p> <p>See pages 28, 32, 34.</p> <p>See pages 18 - 26.</p>
Seam puckering	<ol style="list-style-type: none"> 1. The tension is out of balance. 	<p>See pages 28, 32, 34.</p>
Machine does not operate.	<ol style="list-style-type: none"> 1. The machine is not connected to the power supply. 2. The foot control is not plugged in firmly. 	<p>See page 6.</p> <p>See page 6.</p>

Problemlösungen

Problem	Ursache	Seite
Oberfaden reißt.	<ol style="list-style-type: none"> 1. Maschine nicht richtig eingefädelt. 2. Fadenspannung zu stark. 3. Nadel verbogen oder stumpf. 4. Nadel nicht richtig eingesetzt. 5. Falsche Nadel verwendet. 	<p>Siehe Seiten 17 - 27.</p> <p>Siehe Seiten 29, 33, 35.</p> <p>Siehe Seite 15.</p> <p>Siehe Seite 15.</p> <p>Siehe Seite 15.</p>
Nadel verbiegt sich oder bricht.	<ol style="list-style-type: none"> 1. Nadel verbogen oder stumpf. 2. Nadel nicht richtig eingesetzt. 3. Nadelklemmschraube lose. 4. Stoff wird gezogen. 	<p>Siehe Seite 15.</p> <p>Siehe Seite 15.</p> <p>Siehe Seite 15.</p> <p>Nicht am Stoff ziehen.</p>
Ausgelassene Stiche	<ol style="list-style-type: none"> 1. Nadel nicht richtig eingesetzt. 2. Nadel verbogen oder stumpf. 3. Spannung ist nicht korrekt. 4. Maschine nicht richtig eingefädelt. 	<p>Siehe Seite 15.</p> <p>Siehe Seite 15.</p> <p>Siehe Seiten 29, 33, 35.</p> <p>Siehe Seiten 19 - 27.</p>
Naht kräuselt sich.	<ol style="list-style-type: none"> 1. Spannung ist nicht korrekt. 	<p>Siehe Seiten 29, 33, 35.</p>
Maschine läuft nicht.	<ol style="list-style-type: none"> 1. Die Maschine ist nicht an die Stromversorgung angeschlossen. 2. Der Maschinenstecker ist nicht fest angeschlossen. 	<p>Siehe Seite 7.</p> <p>Siehe Seite 7.</p>

Dépannage

Anomalie	Cause	Références
Le fil d'aiguille casse	<ol style="list-style-type: none">1. La machine n'est pas enfilée correctement.2. La tension du fil est trop élevée.3. L'aiguille est tordue ou émoussée.4. L'aiguille n'est pas correctement insérée.5. Une mauvaise aiguille est utilisée.	<p>Voir en pages 17-27.</p> <p>Voir en pages 29, 33 et 35.</p> <p>Voir en page 15.</p> <p>Voir en page 15.</p> <p>Voir en page 15.</p>
L'aiguille se plie ou se rompt	<ol style="list-style-type: none">1. L'aiguille est tordue ou émoussée.2. L'aiguille n'est pas correctement insérée.3. La vis du pince-aiguille est desserrée.4. Le tissu est tiré de force.	<p>Voir en page 15.</p> <p>Voir en page 15.</p> <p>Voir en page 15.</p> <p>Ne tirez pas sur le tissu.</p>
Points sautés	<ol style="list-style-type: none">1. L'aiguille n'est pas correctement insérée.2. L'aiguille est tordue ou émoussée.3. La tension des fils n'est pas équilibrée.4. La machine n'est pas enfilée correctement.	<p>Voir en page 15.</p> <p>Voir en page 15.</p> <p>Voir en pages 29, 33 et 35.</p> <p>Voir en pages 19-27.</p>
La couture fronce	<ol style="list-style-type: none">1. La tension des fils n'est pas équilibrée.	<p>Voir en pages 29, 33 et 35.</p>
La machine ne fonctionne pas	<ol style="list-style-type: none">1. La machine n'est pas raccordée au secteur.2. La pédale est mal branchée.	<p>Voir en page 7.</p> <p>Voir en page 7.</p>

EC DECLARATION OF CONFORMITY

This machine complies with the following regulations:

EN 60335-1: 2012; A11; A13; A1; A14; A2

EN 60335-2-28: 2003; A1; A11

EN 62233: 2008

EN 55014-1: 2017; A11

EN 55014-2: 2015

EN IEC 61000-3-2: 2019

EN 61000-3-3: 2013; A1

Supplier: Elna International Corp. SA
Address: Rue de Veyrot 14 - 1217 Meyrin - Switzerland

EG-KONFORMITÄTSERKLÄRUNG

Diese Maschine entspricht den folgenden Bestimmungen:

EN 60335-1: 2012; A11; A13; A1; A14; A2

EN 60335-2-28: 2003; A1; A11

EN 62233: 2008

EN 55014-1: 2017; A11

EN 55014-2: 2015

EN IEC 61000-3-2: 2019

EN 61000-3-3: 2013; A1

Lieferant: Elna International Corp. SA

Adresse: Rue de Veyrot 14 - 1217 Meyrin - Switzerland

Déclaration de conformité CE

Cette machine est conforme aux réglementations suivantes:

EN 60335-1: 2012; A11; A13; A1; A14; A2

EN 60335-2-28: 2003; A1; A11

EN 62233: 2008

EN 55014-1: 2017; A11

EN 55014-2: 2015

EN IEC 61000-3-2: 2019

EN 61000-3-3: 2013; A1

Fournisseur: Elna International Corp. SA
Adresse: Rue de Veyrot 14 - 1217 Meyrin - Switzerland

